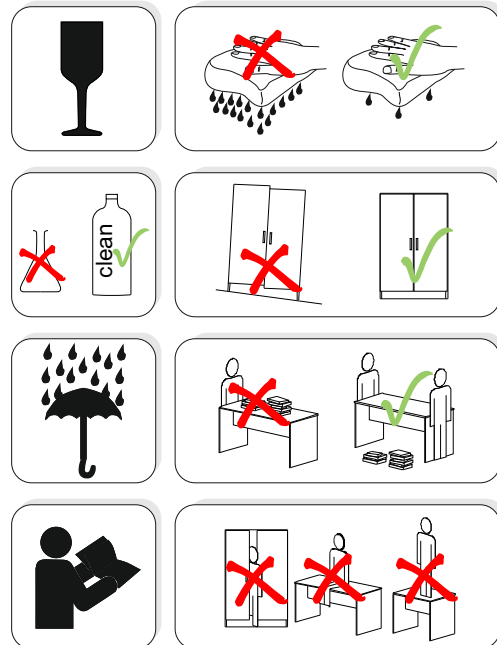
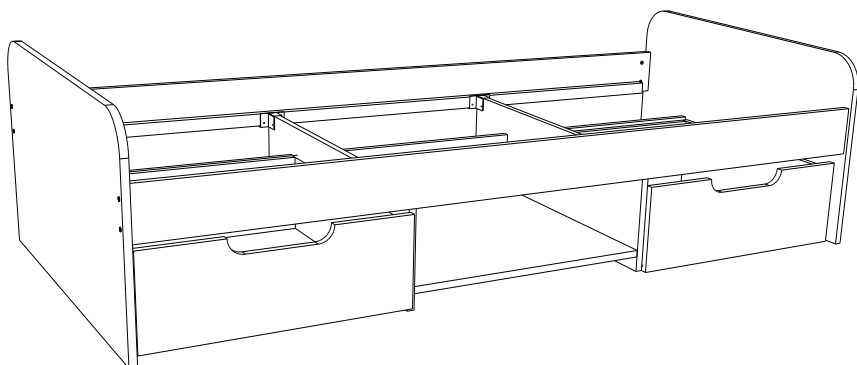
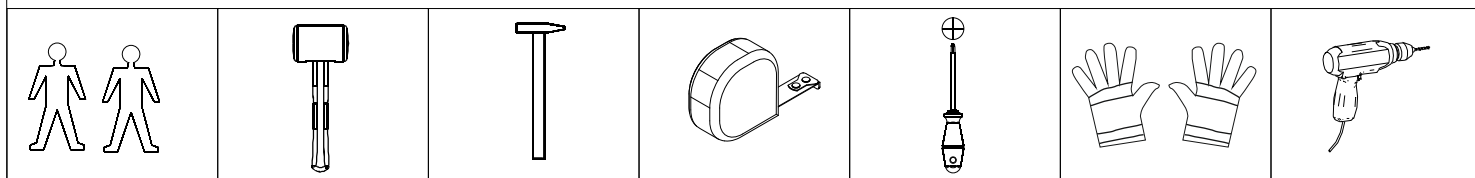


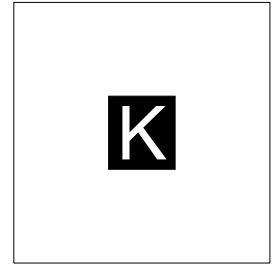
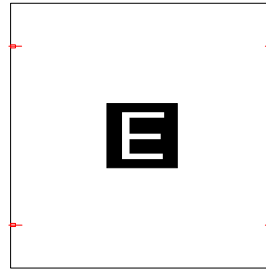
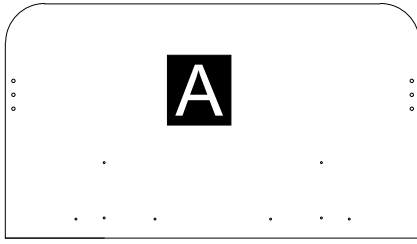
DREVONA®
S Y S T E M**Michaela
M-24**

	2045
	540
	950

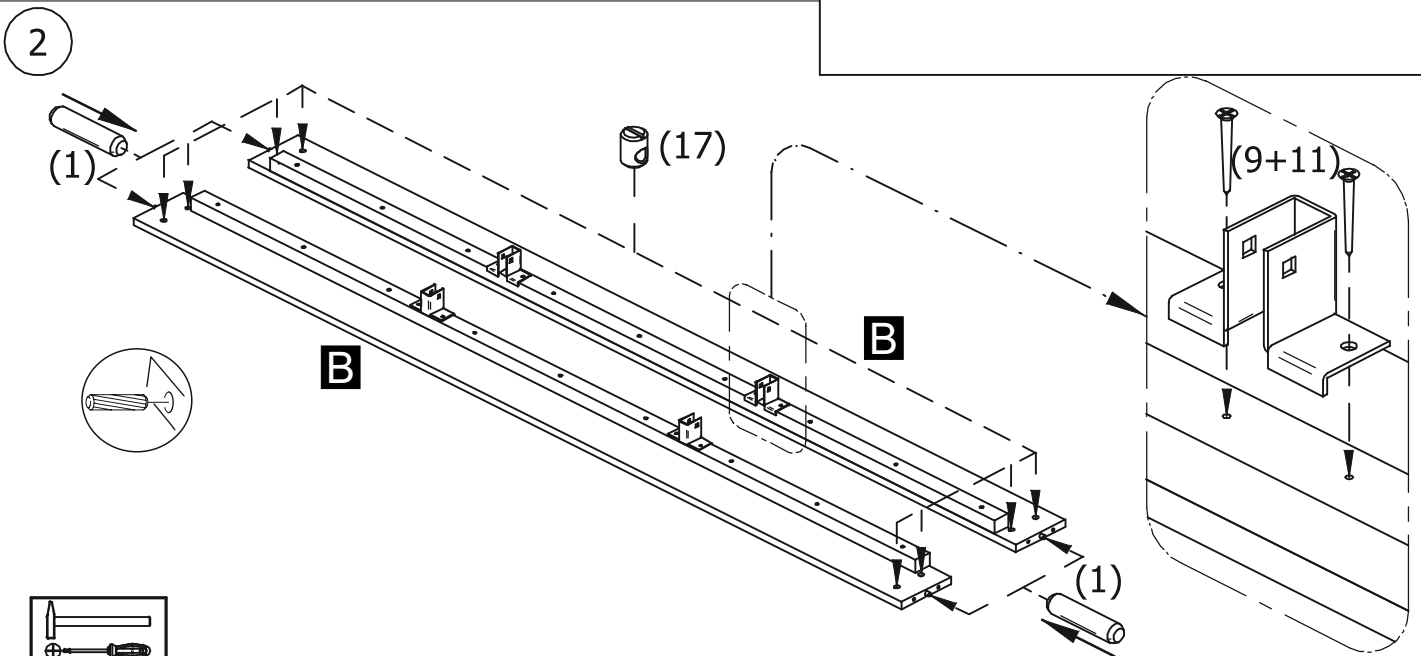
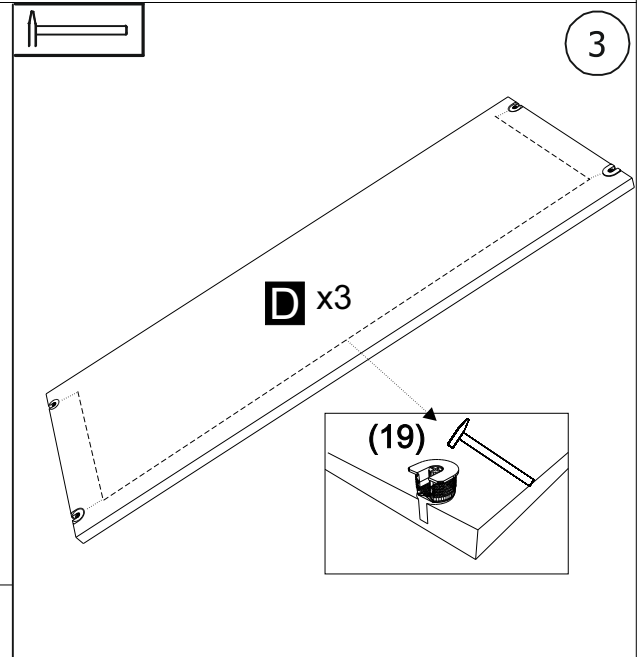
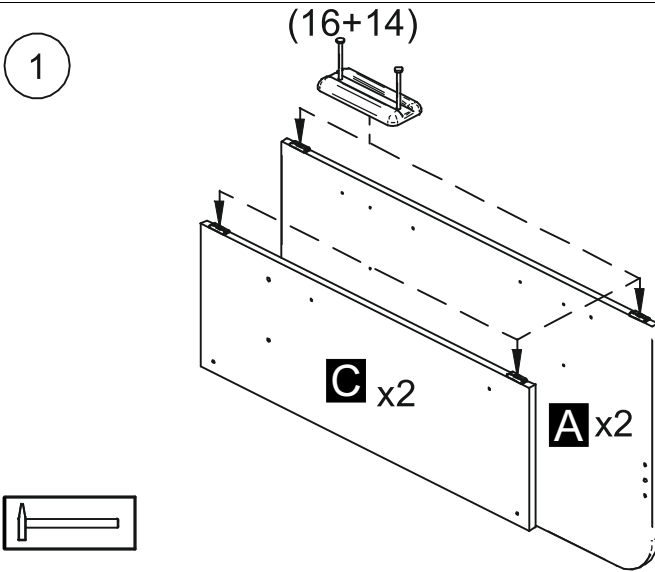
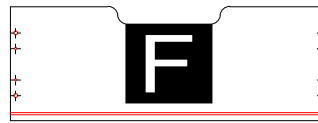
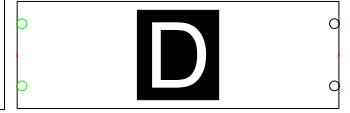
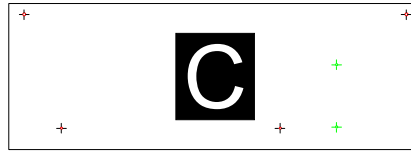


1		2		3		4		6		19		20	
kolík 8x35	12ks	tiahlo	8ks	excenter	8ks	krytka	8ks	podperka 5x5	4ks	narážací excenter	12ks	kolík DU 322 (tiahlo)	12ks
7		9		10		11		12		13		14	
konfirmát 7x50	8ks	spojovacie kovanie	4ks	spojovacia skrutka 5x15	4ks	skrutka zh 4x35	8ks	koliesko 24	8ks	skrutka M6x70	8ks	klinec 1,2x25	52ks
15		16		17		18							
skrutka zh 4x20	16ks	kizák	8ks	vaľčeková matica M6	8ks	imbusový kľúč „4“	1ks						

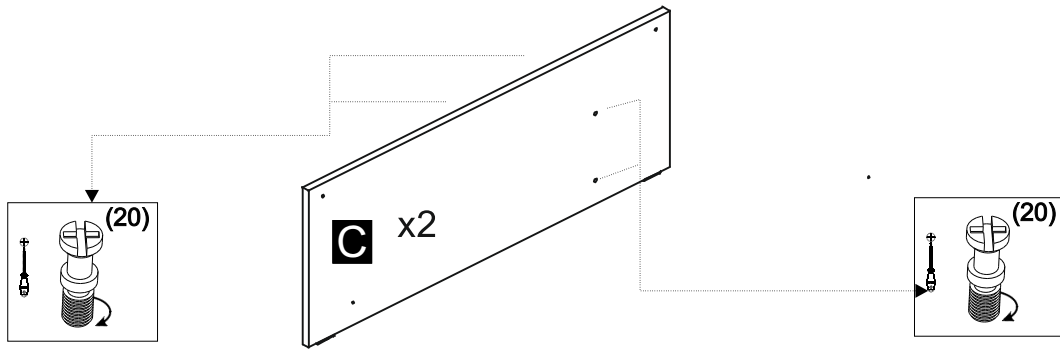




diel	hr	š	d	ks
A	18	540	954	2
B	18	130	2009	2
C	18	300	852	2
D	18	220	657,5	3
E	18	664	657	1
F	18	233	650	2
G	18	200	648	2
H	18	200	648	2
J	18	200	610	2
K	3	642	653	2

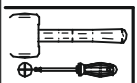
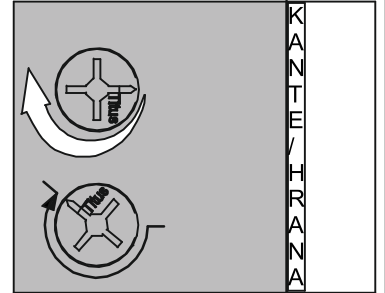


5

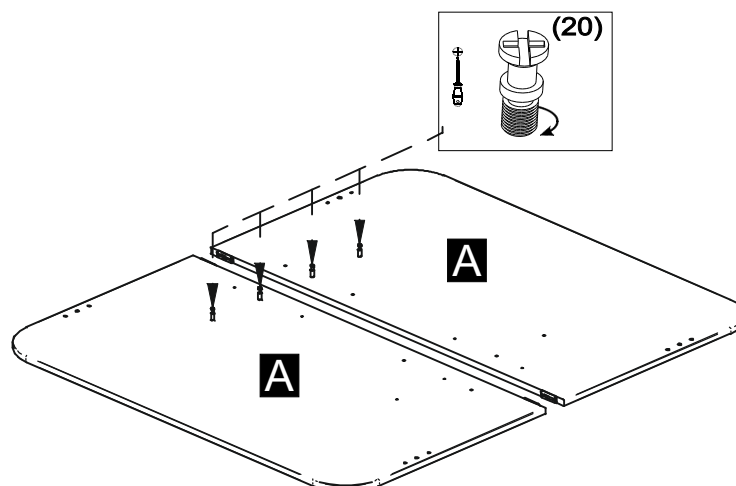


6

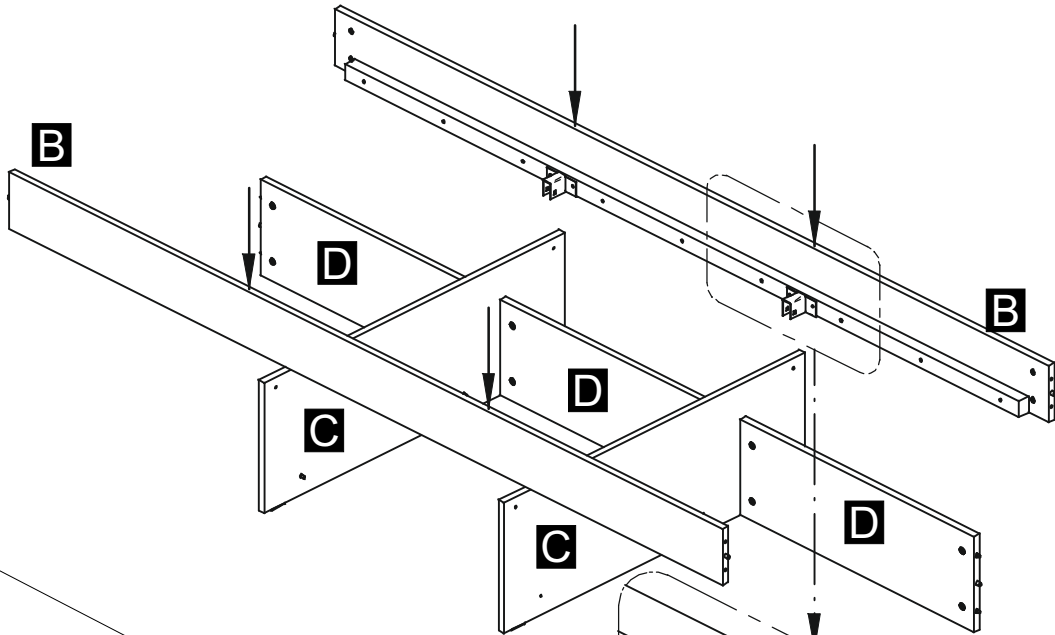
zudrehen / zatiahnúť



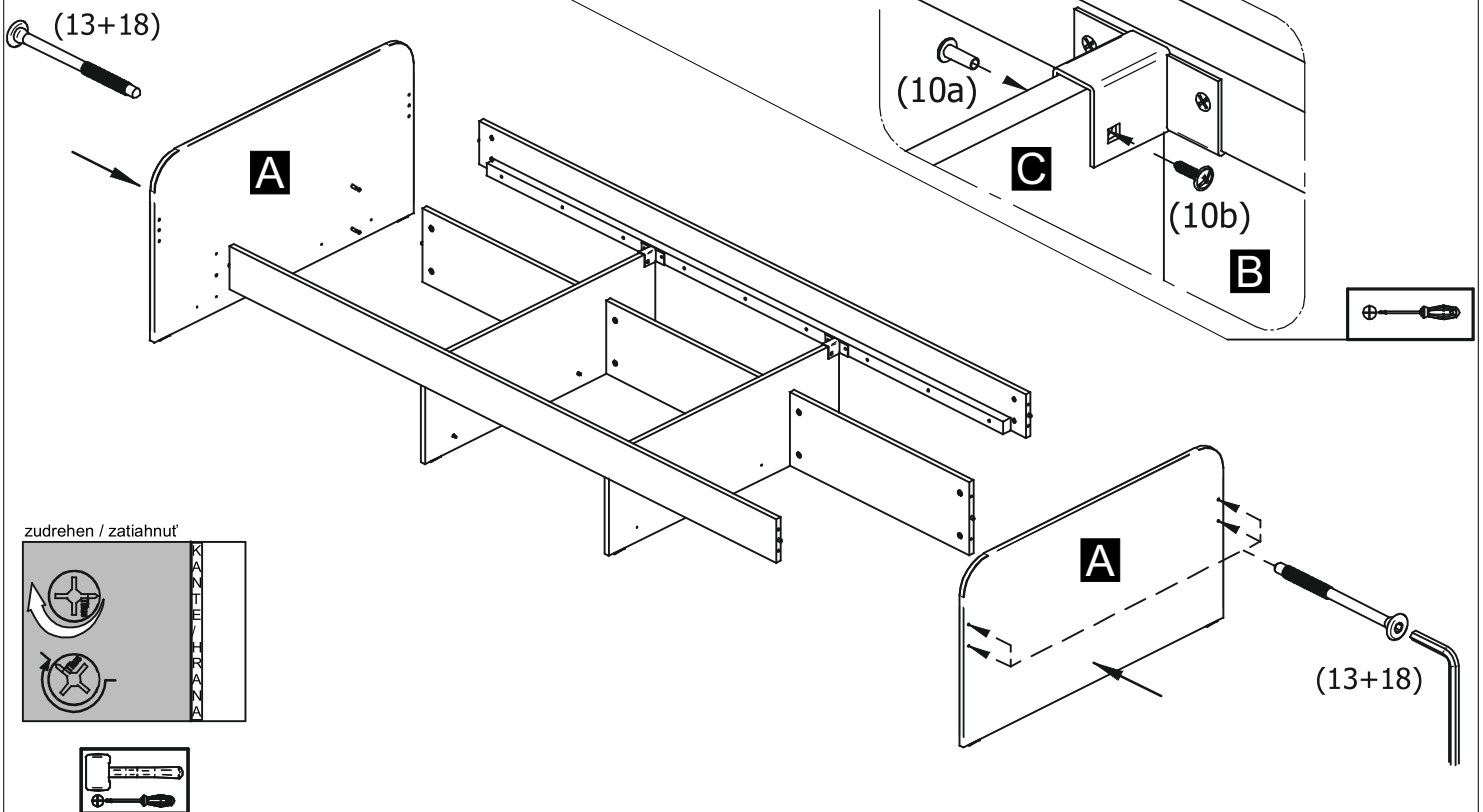
7



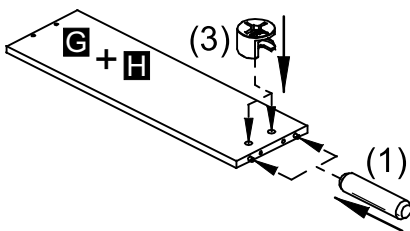
8



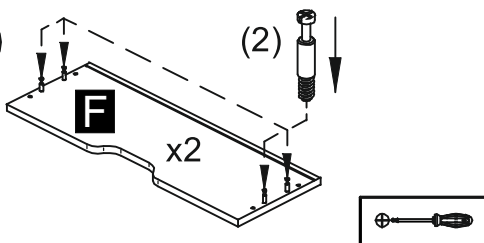
9



10



11



12

