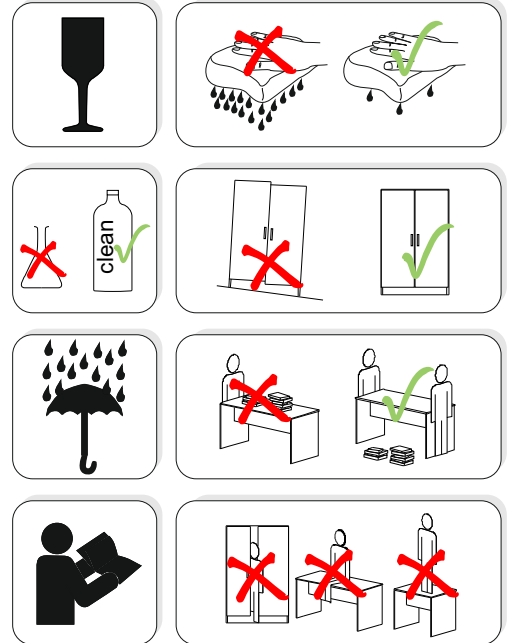
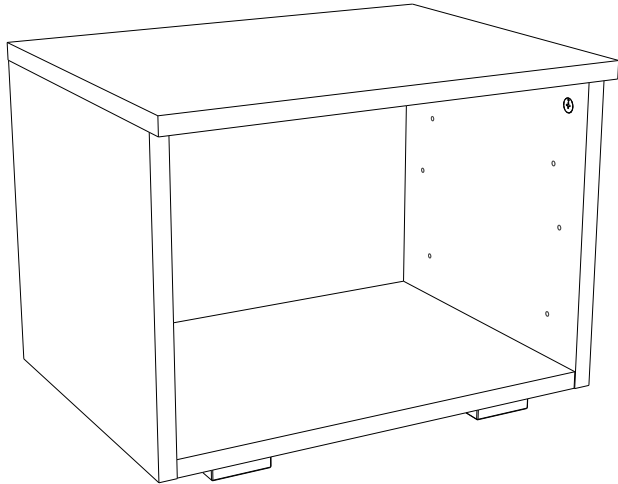
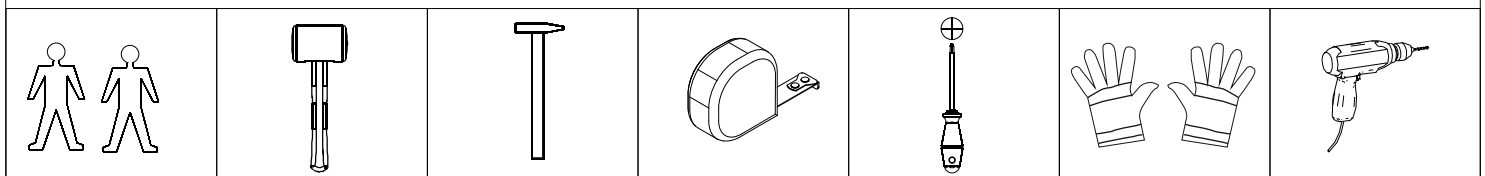


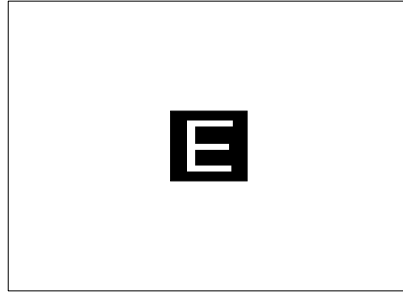
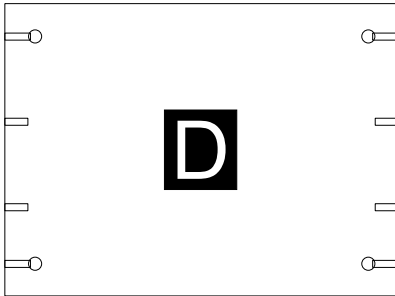
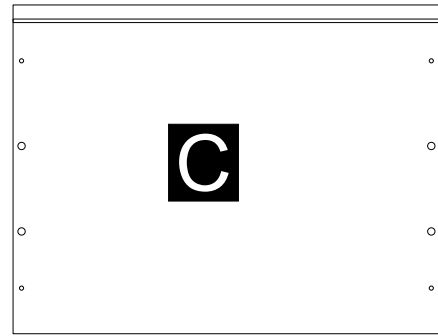
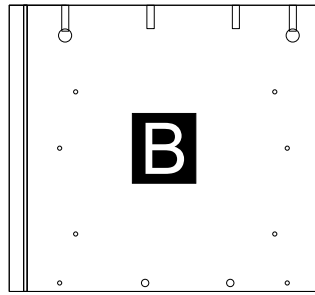
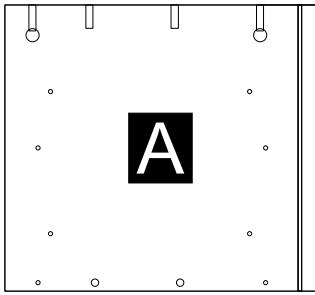
**DREVONA®**  
S Y S T E M**Michaela**  
**M-09**

	480
	358
	370



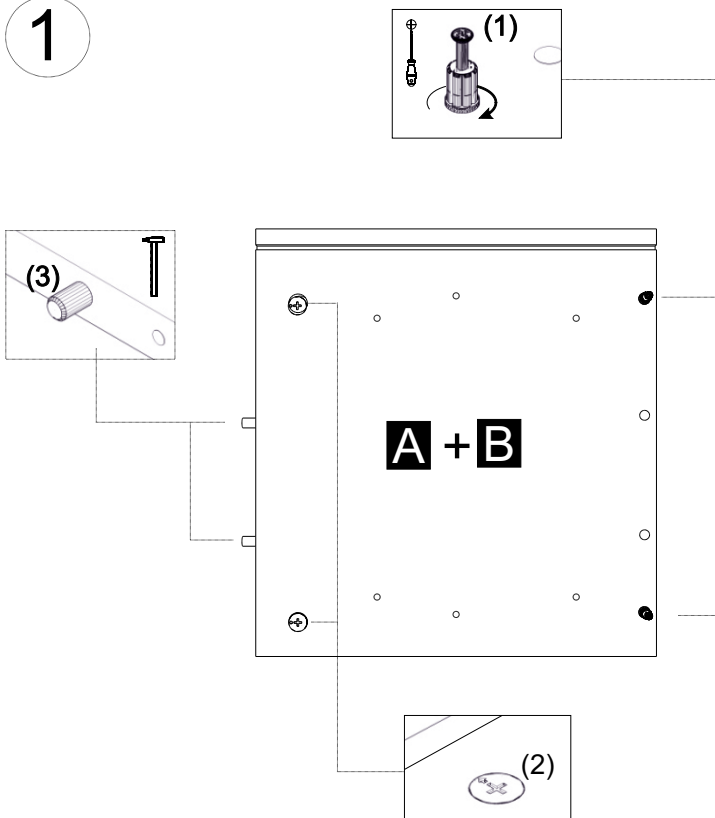
1		2		3		4		8		9		10	
tiahlo	8ks	excenter	8ks	kolík 8x35	8ks	krytka	4ks	skrutka zh 3x20	4ks	skrutka zh 5x25	8ks	klinec 1,2x25	7ks
12		19											
kľazak Herman	4ks	chrbatova spojka	4ks										



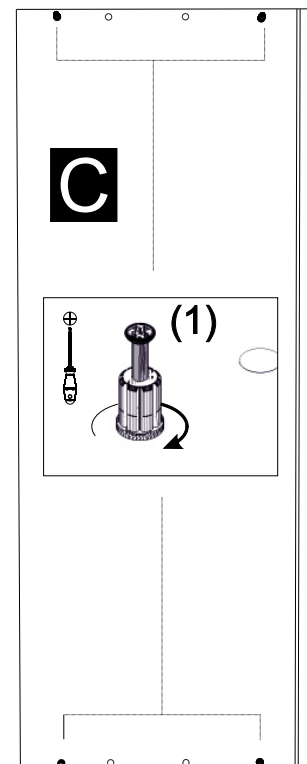


diel	hr	š	d	ks
A	18	350	322	1
B	18	350	322	1
C	18	370	480	1
D	18	329	443	1
E	3	454	326	1

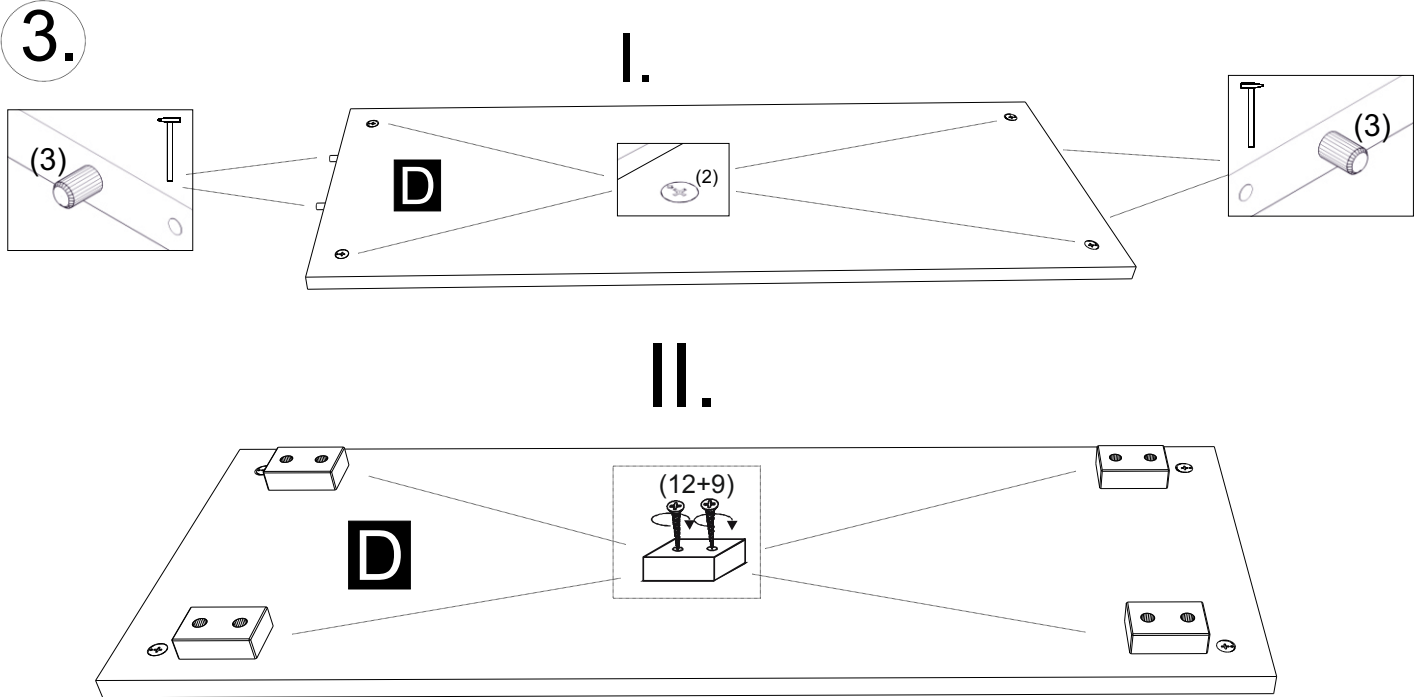
1



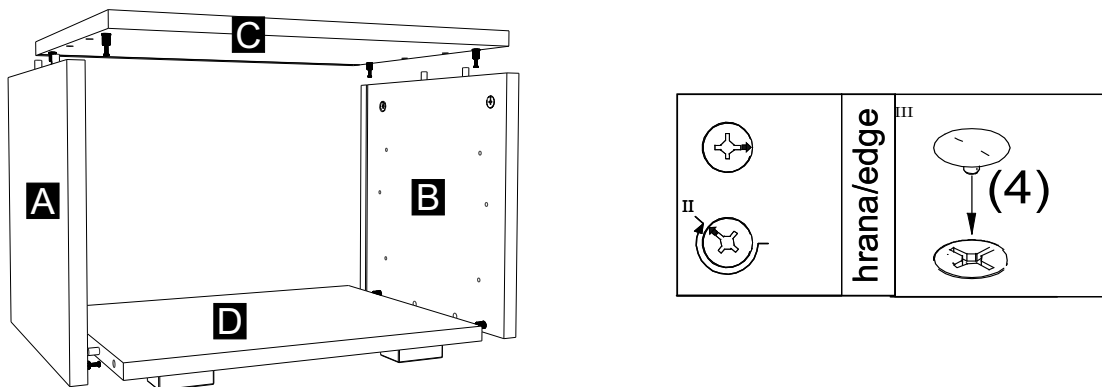
2



3.



4.



5.

