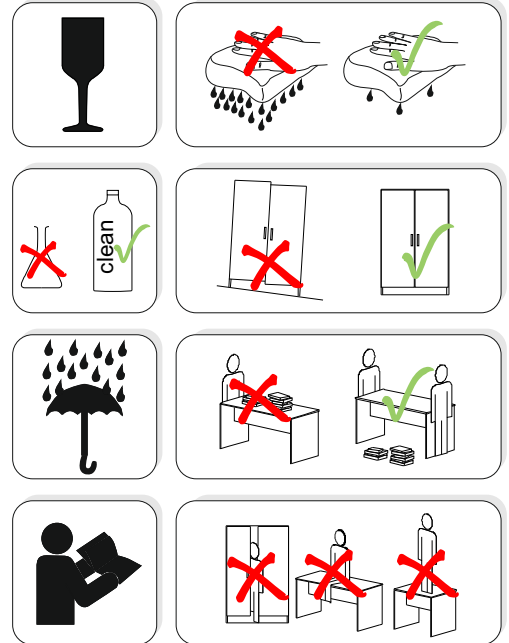
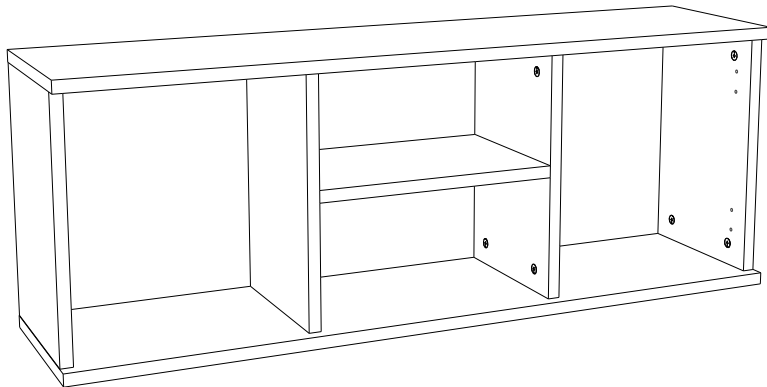
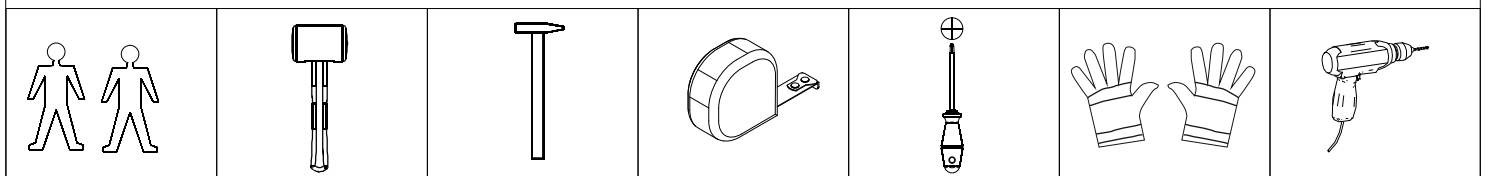


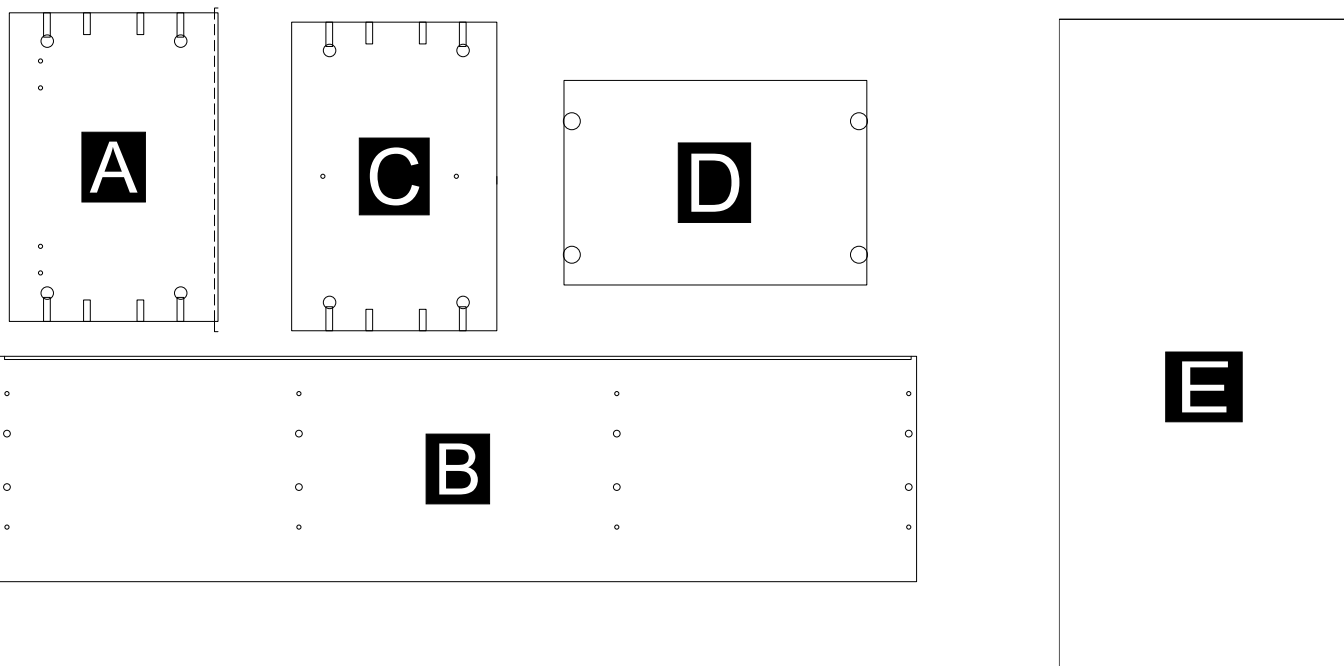
DREVONA®
S Y S T E M**Michaela
M-12**

	1100
	406
	270

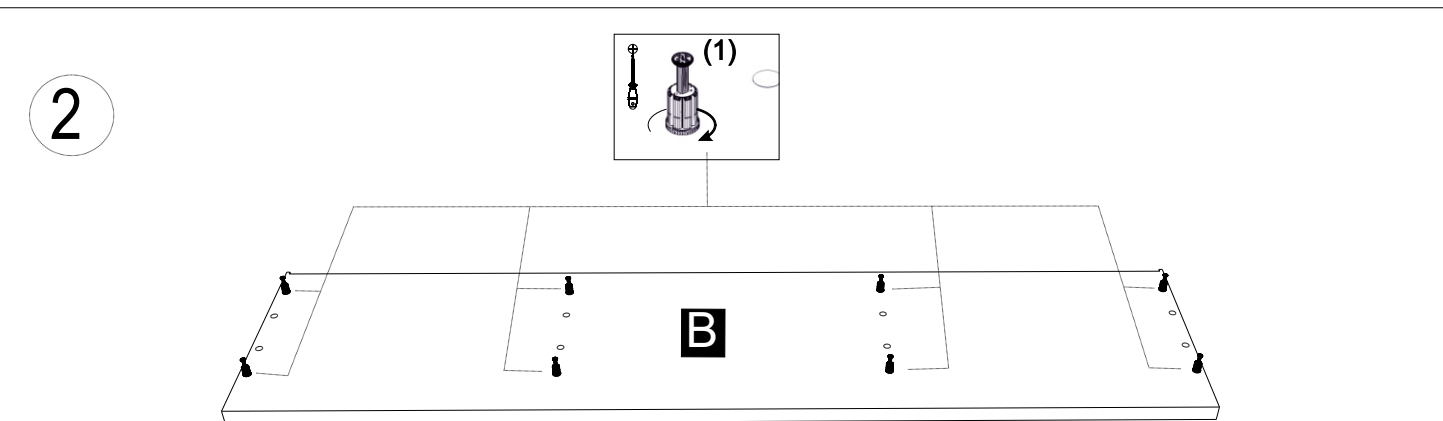
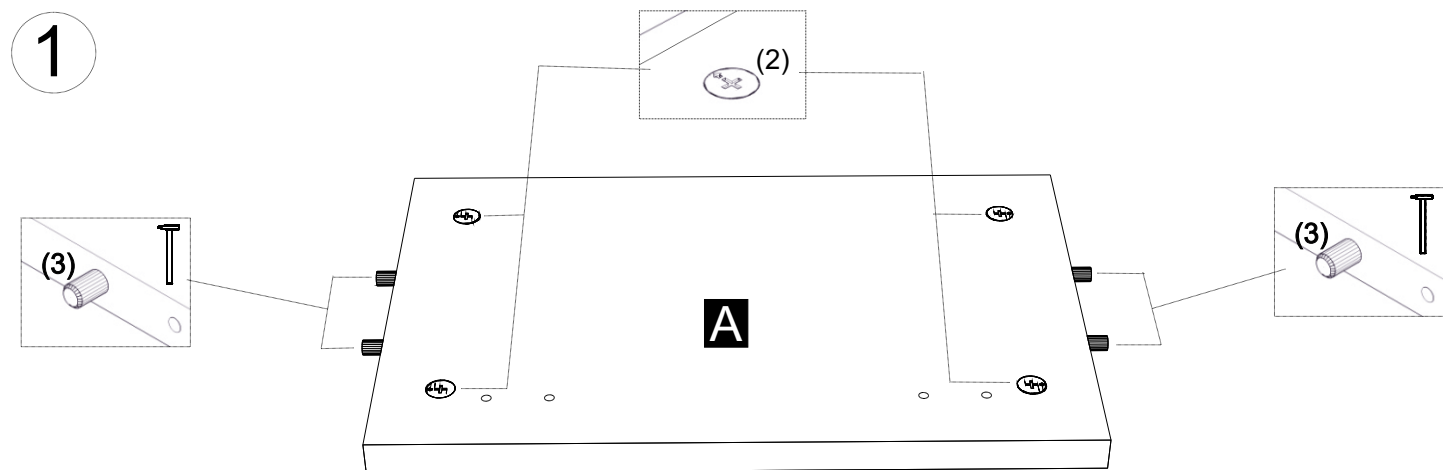


1		2		3		4		6		7		10	
tiahlo	16ks	excenter	16ks	kolík 8x35	16ks	krytka	16ks	Uholník s krytkou	2ks	hmozdinka D 10	2ks	klinec 1,2x25	28ks
13		14		15		16							
narážací excenter	4ks	kolík DU 322 (tiahlo)	4ks	skrutka zh 5x80	2ks	skrutka zh 4x16	4ks						

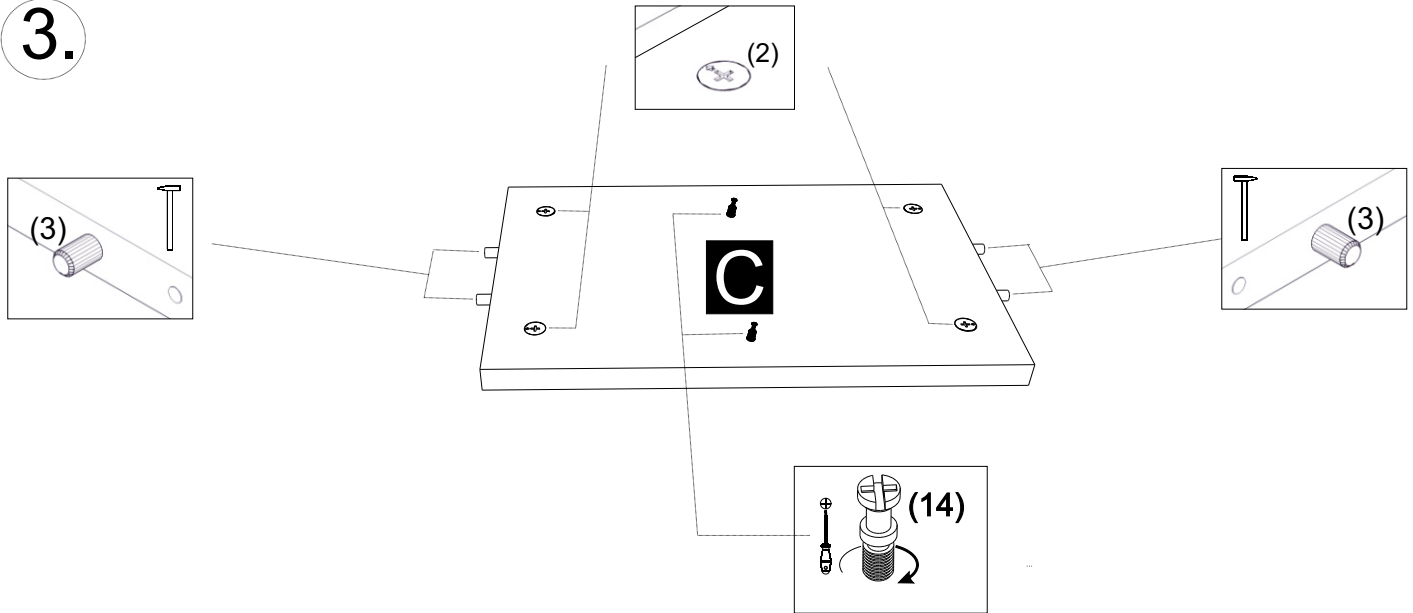




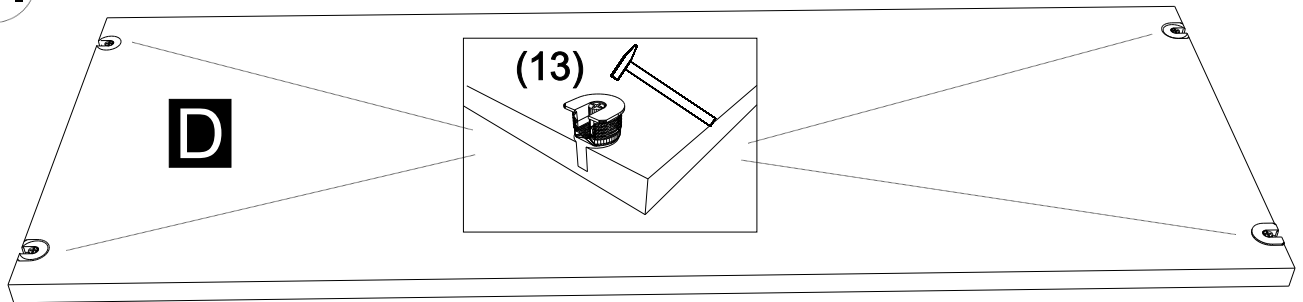
diel	hr	š	d	ks
A	18	250	370	2
B	18	270	1100	2
C	18	246	370	2
D	18	245	363	1
E	3	1084	393	1



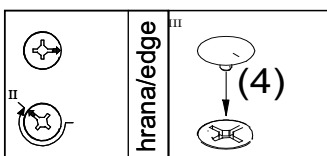
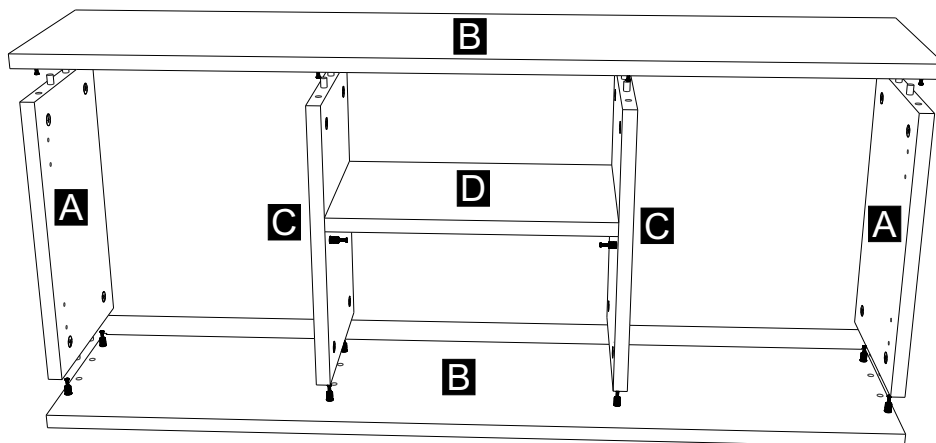
3.

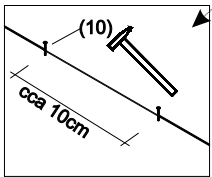
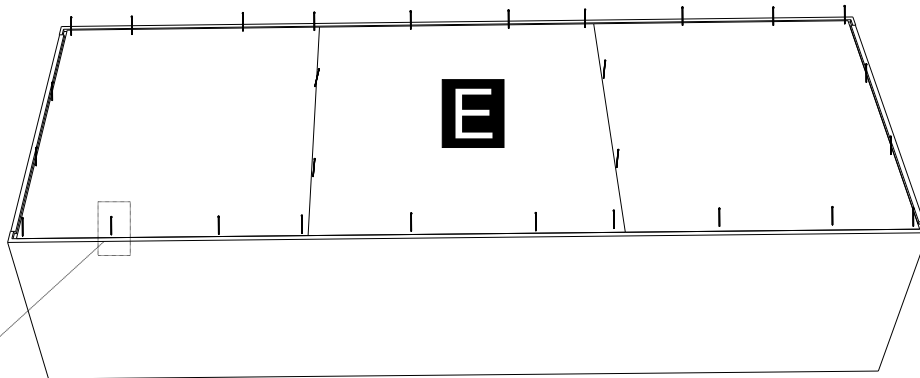


4.

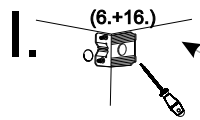


5.

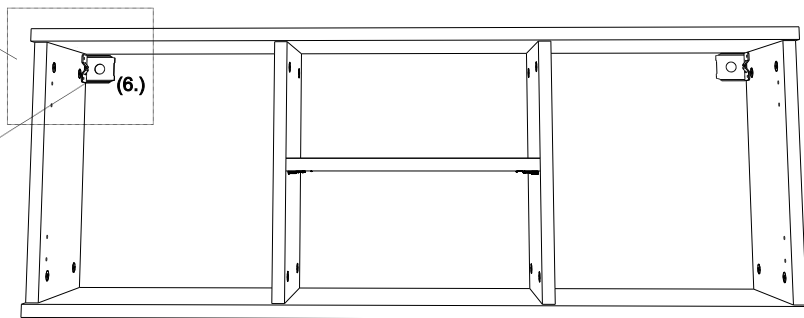
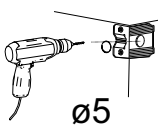




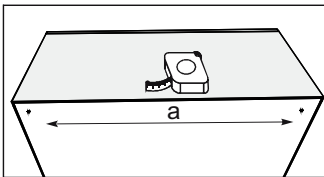
7.



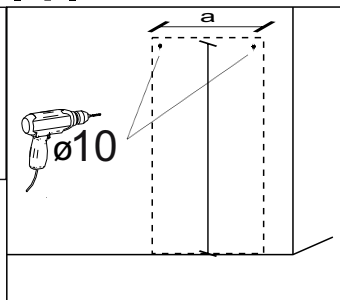
II.



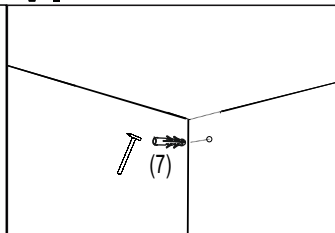
III.



IV.



V.



VI.

