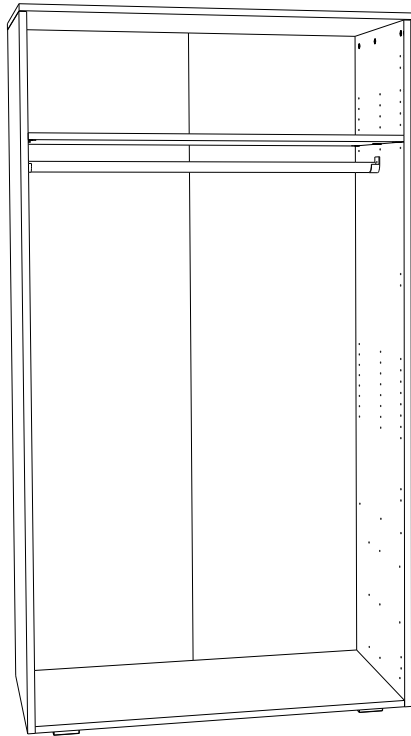


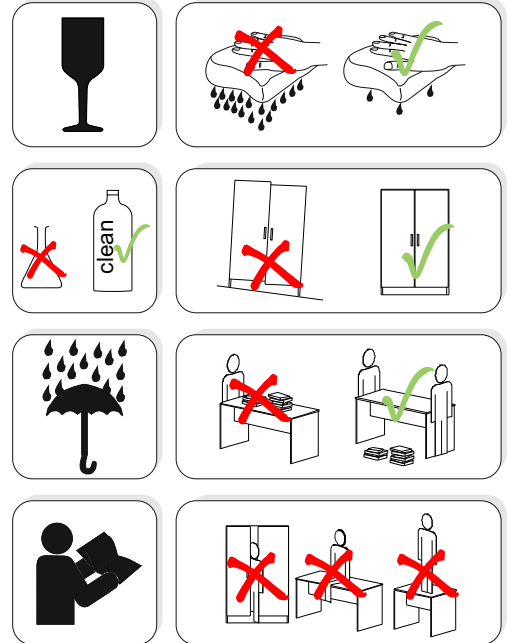
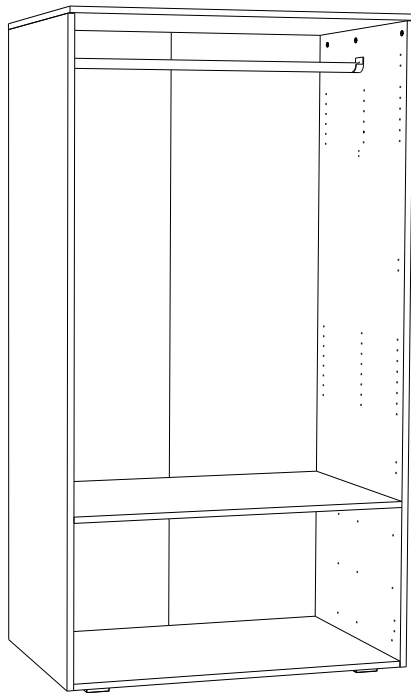
**DREVONA**  
S Y S T E M**Michaela  
M-01**

	960
	1962
	600

Verzia A.

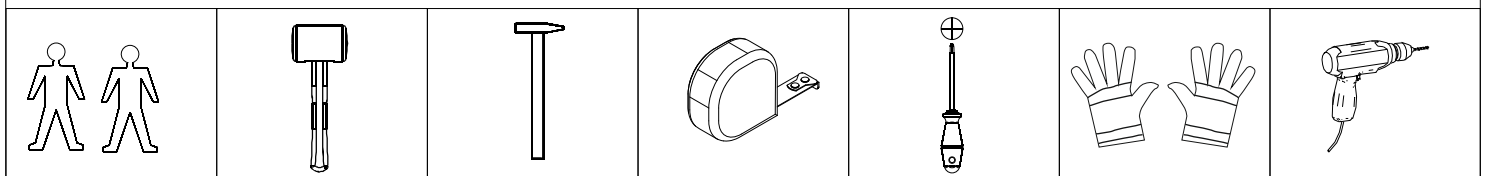


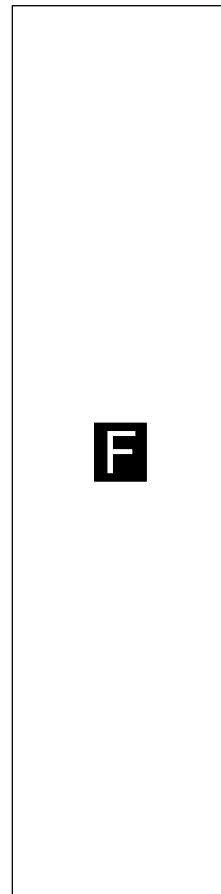
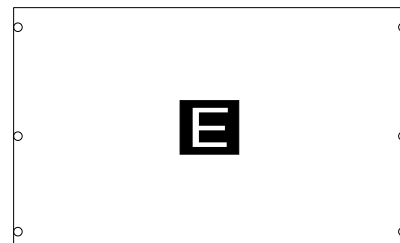
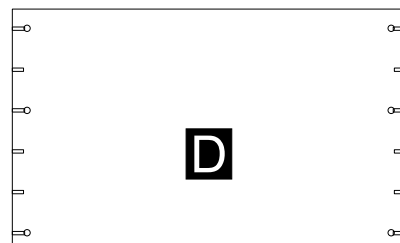
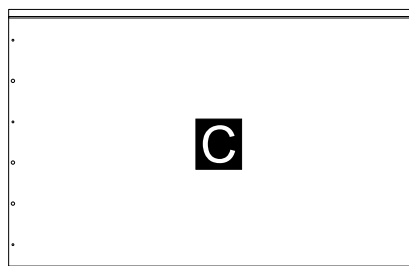
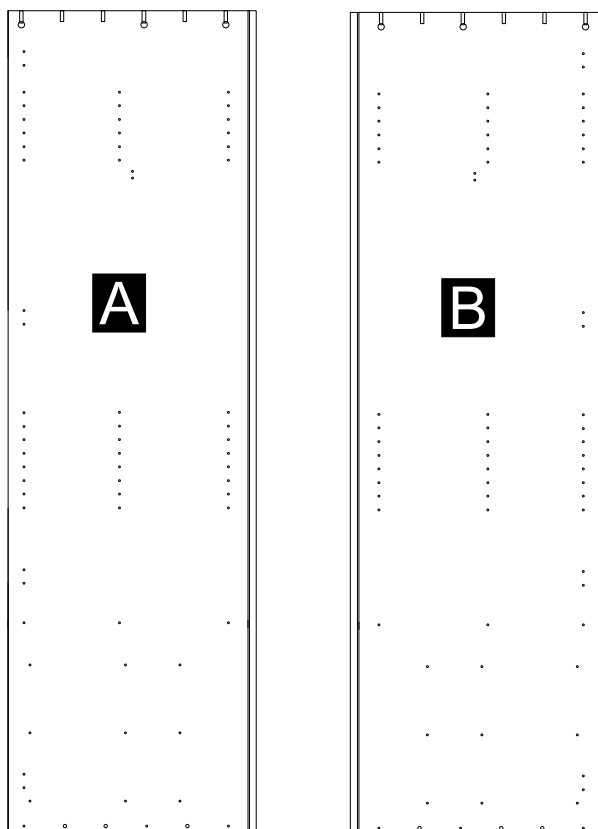
Verzia B.



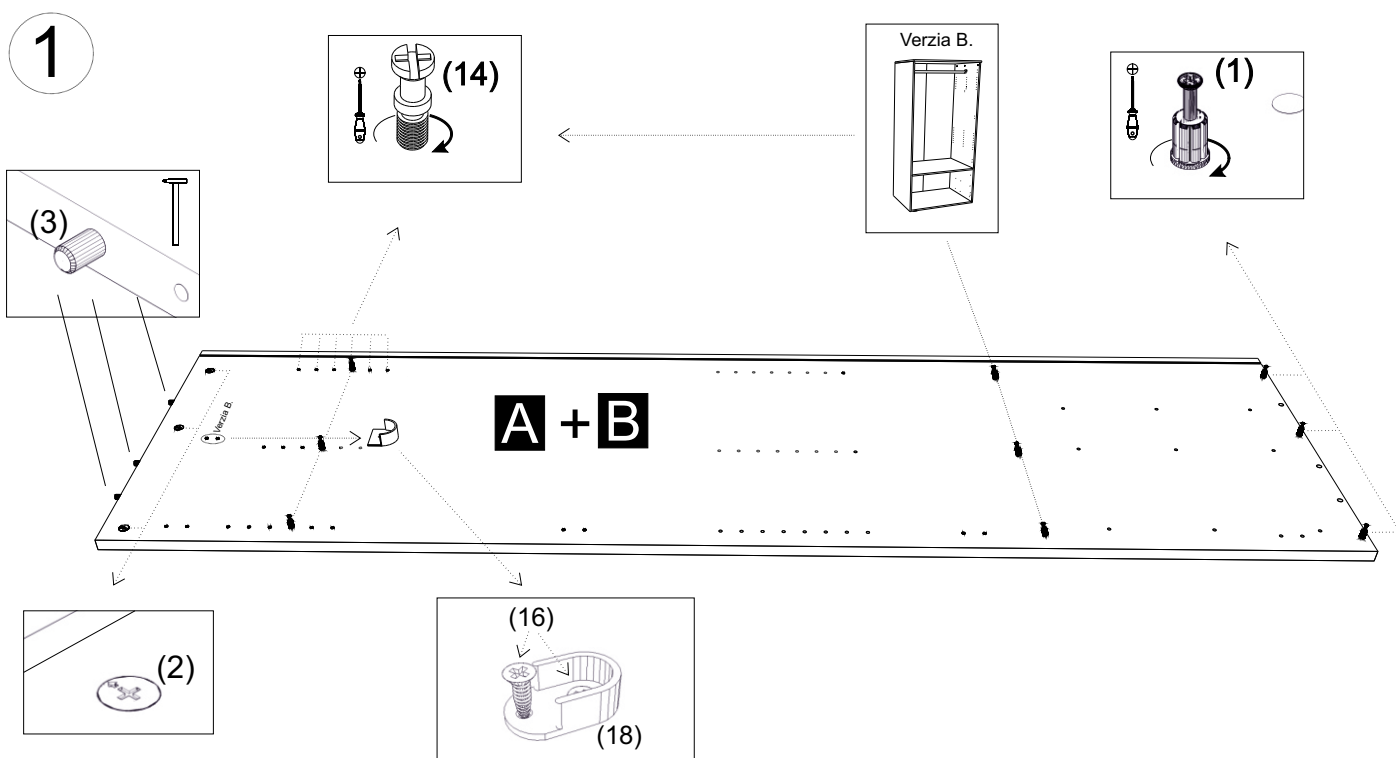
1/1

1		2		3		4		5		6		7	
tiahlo	12ks	excenter	12ks	kolík 8x35	12ks	krytka	12ks	skrutka ZH 5x50	1ks	bezpečnostný uholník	1ks	hmoždina D 10	1ks
8		9		10		12		13		14			
skrutka zh 3x20	14ks	skrutka zh 5x25	8ks	klíneček 1,2x25	12ks	kĺzak Herman	4ks	narážací excenter	6ks	kolík DU 322 (tiahlo)	6ks		
16		17		18		19		20					
skrutka zh 3,5x16	4ks	Veš.tyč 912mm	1ks	Uchyt.veš.tyče	2ks	chrbatova spojka	14ks	skrutka zh 4x16	1ks				

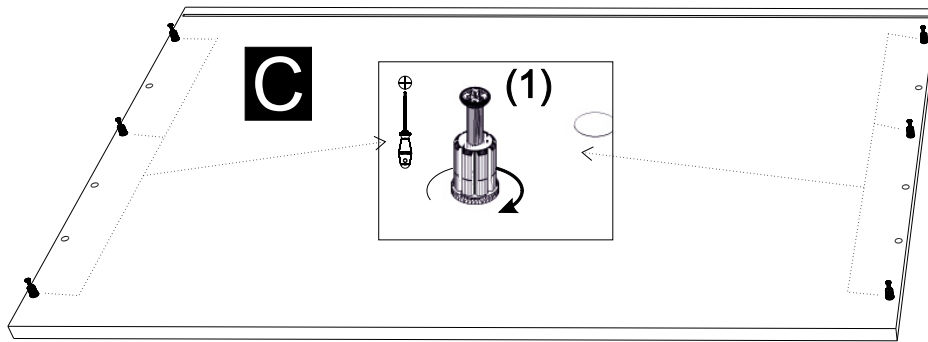




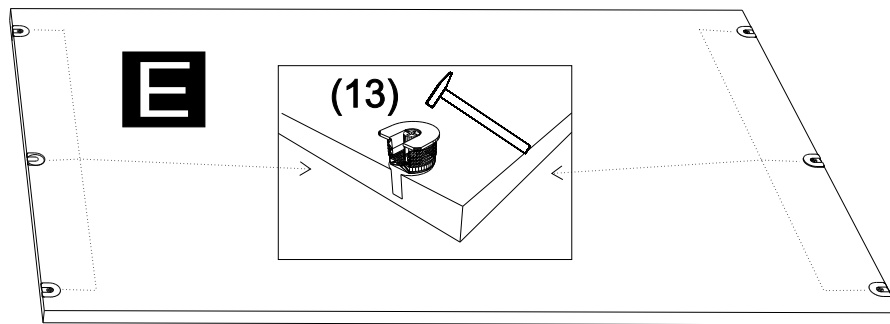
diel	hr	š	d	ks
A	18	583	1925	1
B	18	583	1925	1
C	18	602	960	1
D	18	562	923	1
E	18	562	923	1
F	3	466	1929	2



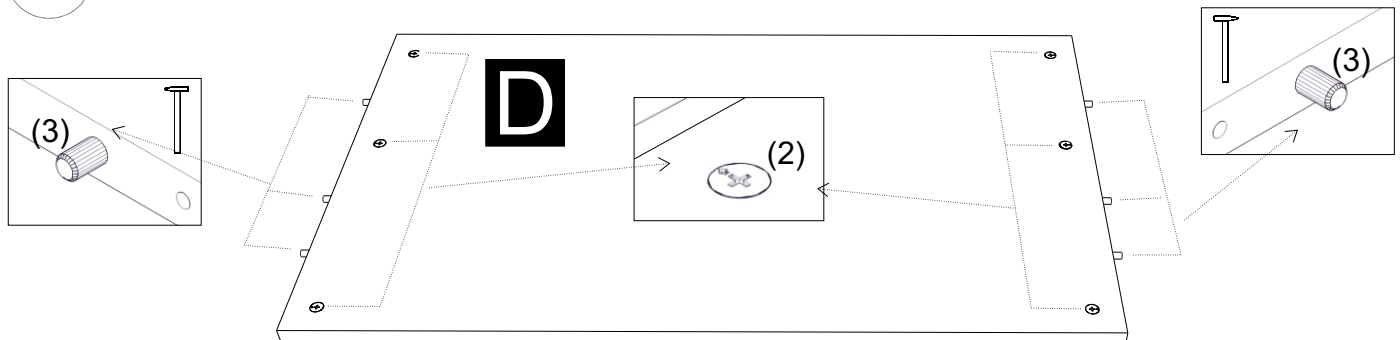
2.



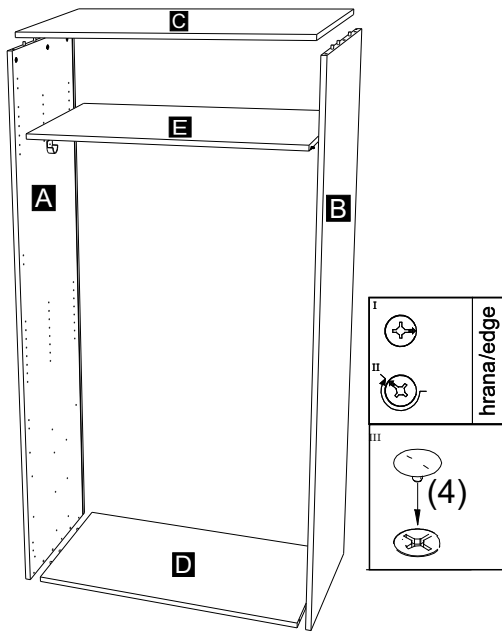
3.



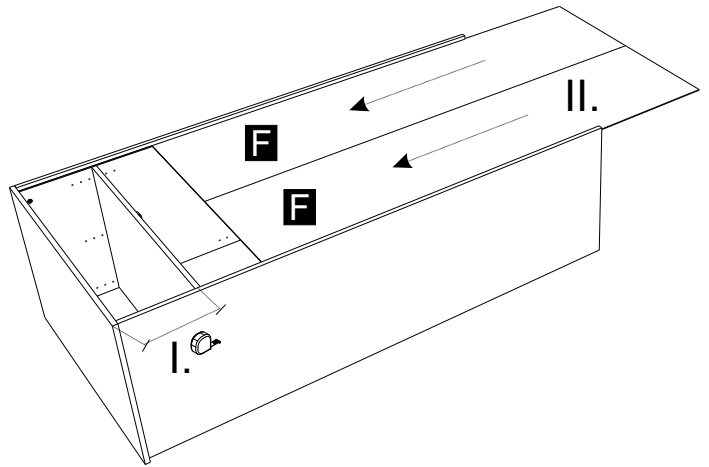
4.



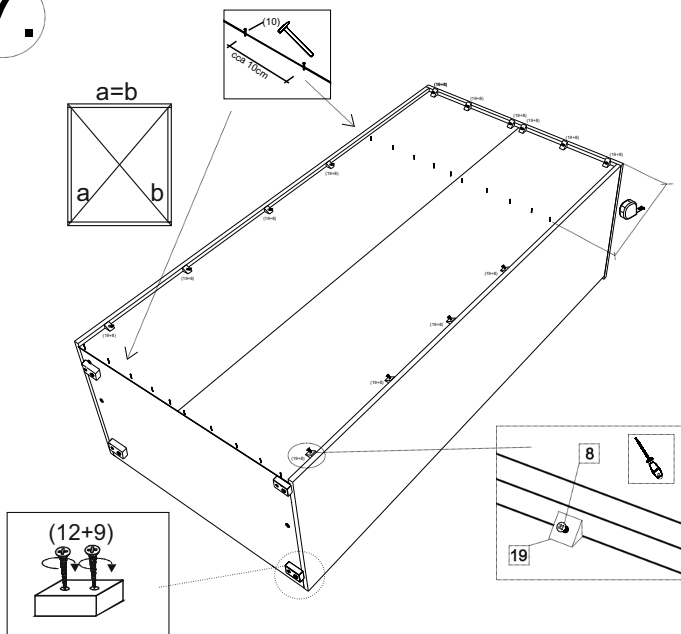
5.



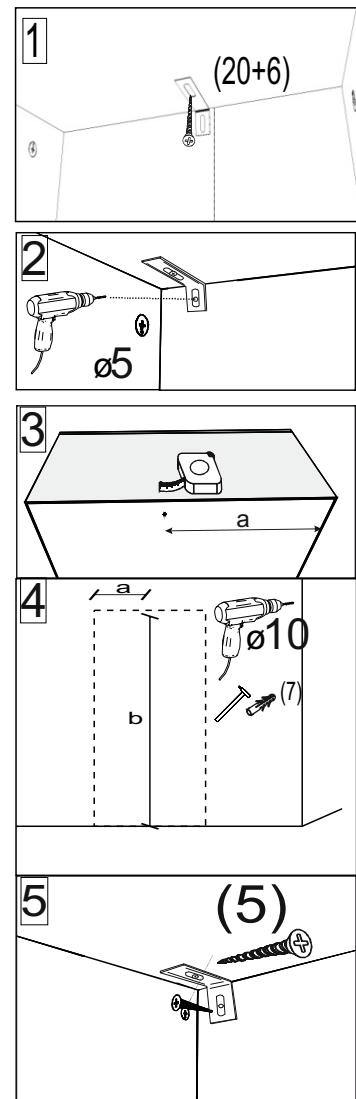
6.



7.



9.



8.

