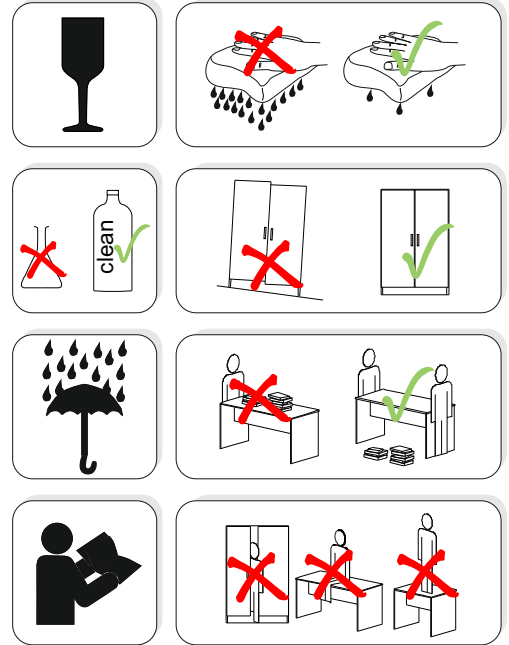
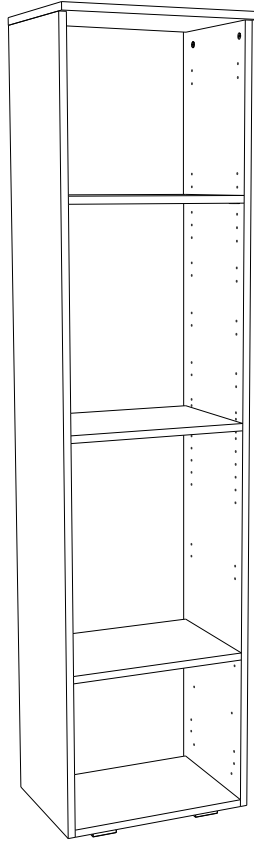
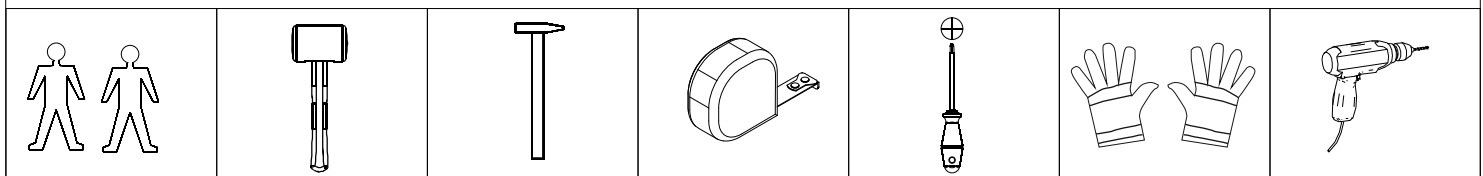


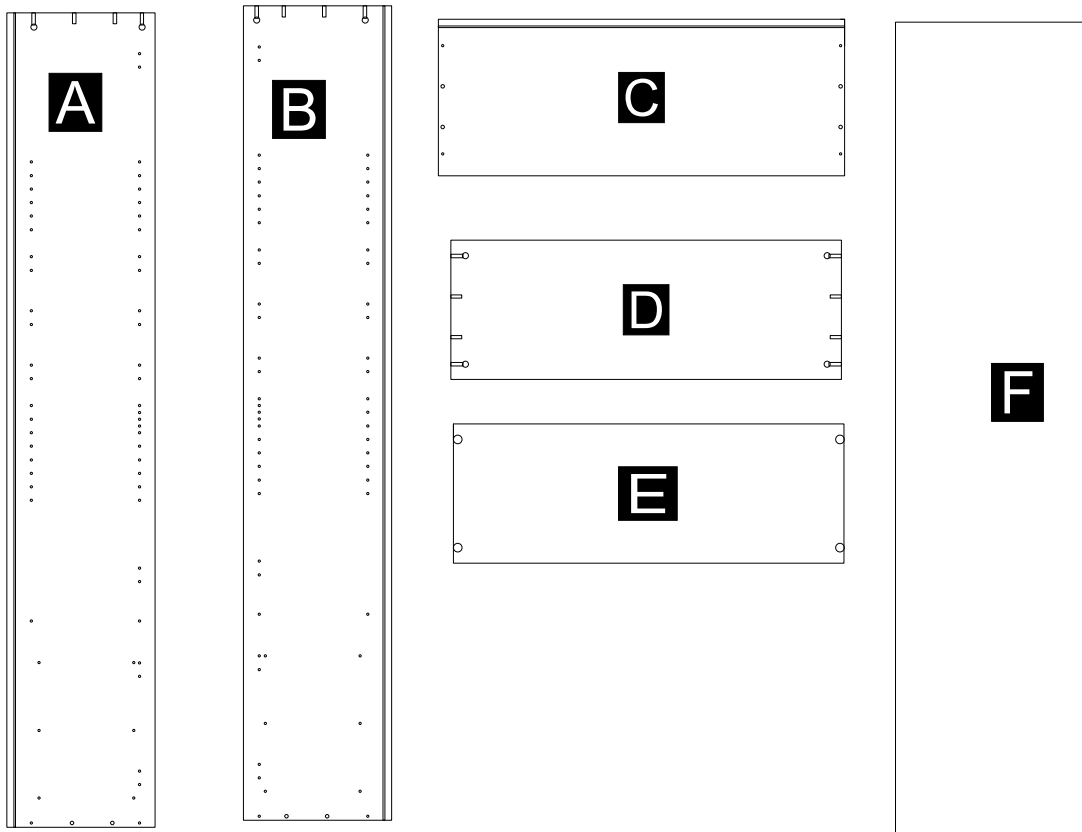
DREVONA®
S Y S T E M**Michaela**
M-03

	480
	1962
	370



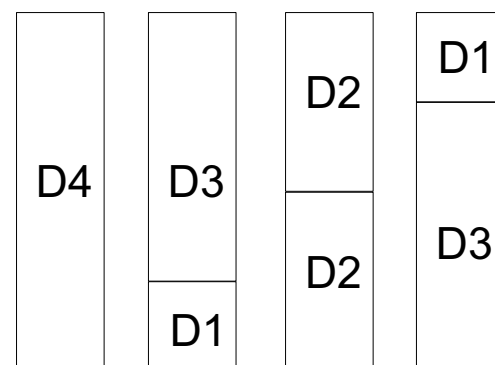
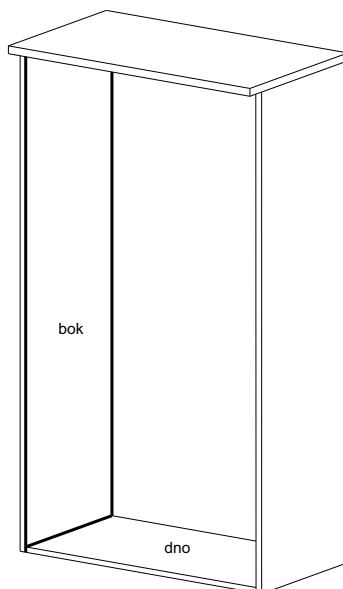
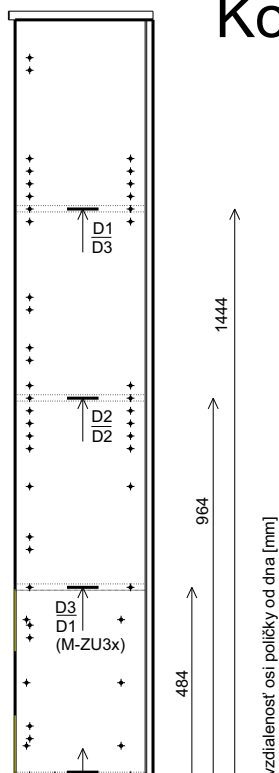
1		2		3		4		5		6		7	
ťahlo	8ks	excenter	8ks	kolík 8x35	8ks	krytka	4ks	skrutka ZH 5x50	1ks	bezpečnostný uholník	1ks	hmoždina D 10	1ks
8		9		10		12		13		14		19	
skrutka zh 3x20	10ks	skrutka zh 5x25	8ks	klinec 1,2x25	16ks	kĺzak Herman	4ks	narážací excenter	12ks	kolík DU 322 (ťahlo)	12ks	chrbatova spojka	10ks
20													
skrutka zh 4x16	1ks												



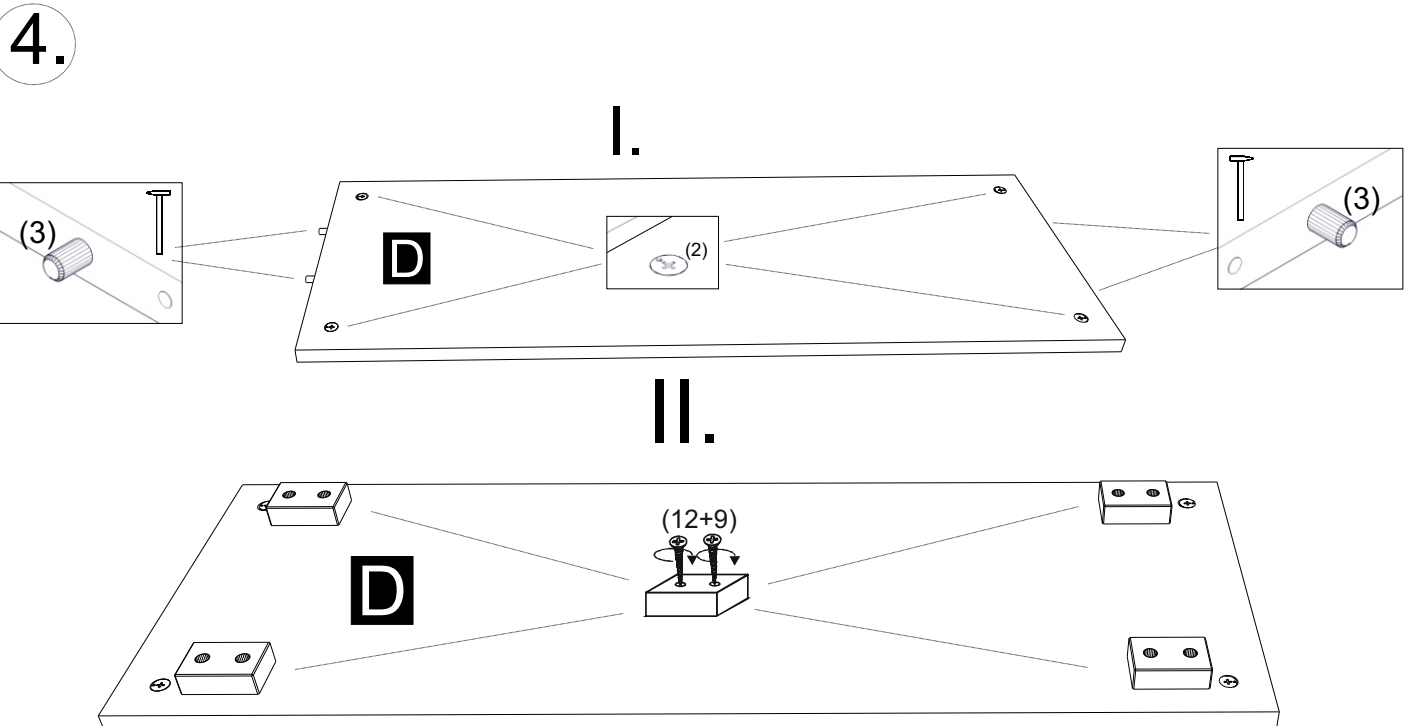
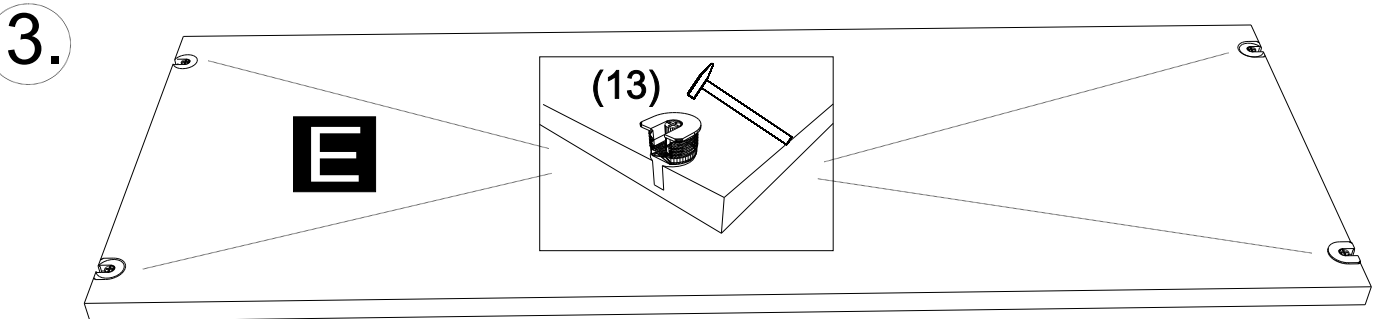
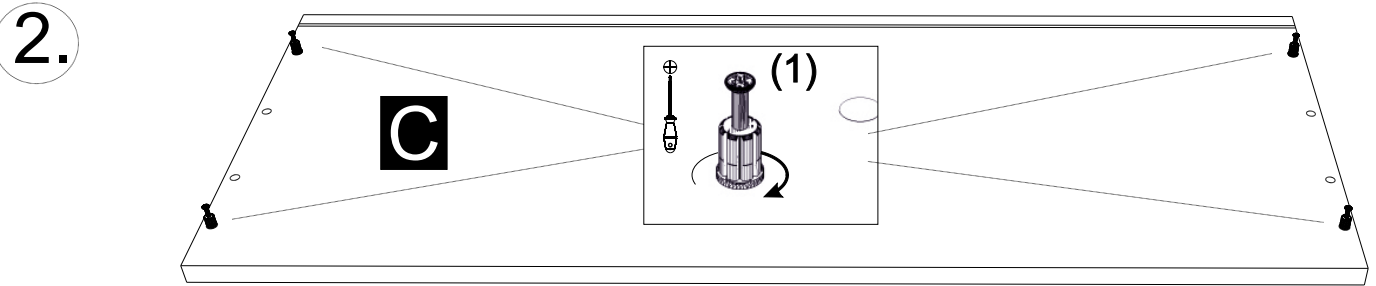
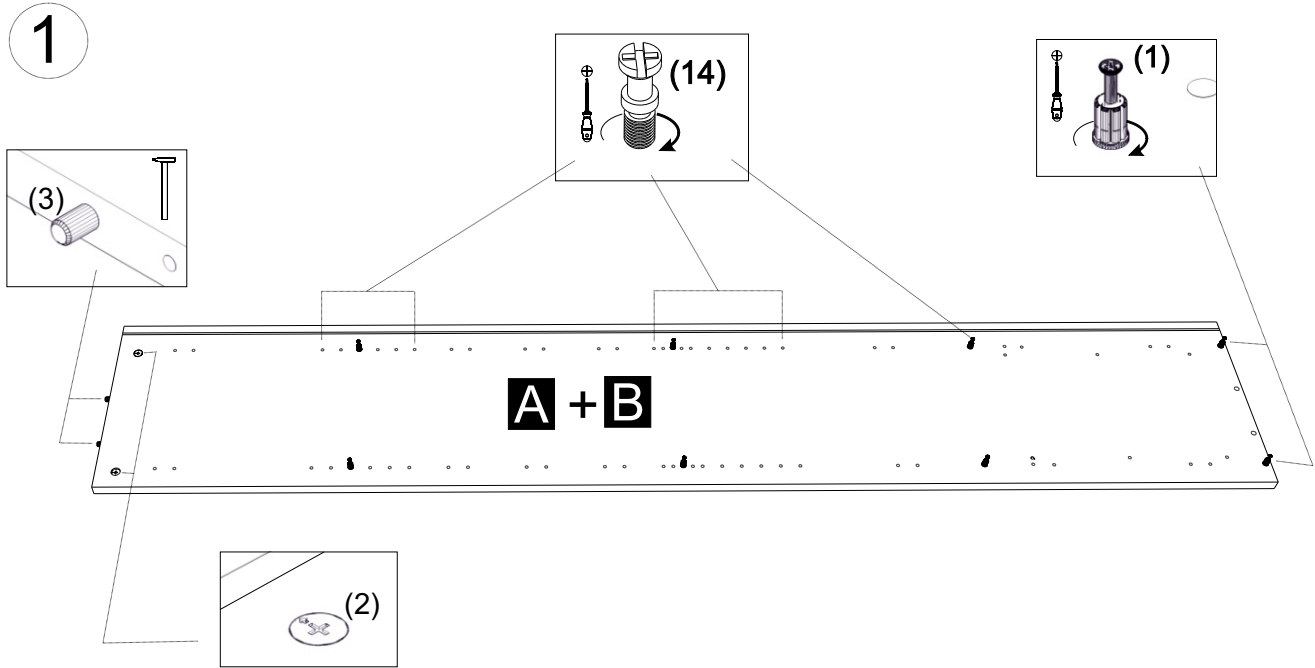


diel	hr	š	d	ks
A	18	350	1925	1
B	18	350	1925	1
C	18	370	480	1
D	18	329	443	1
E	18	329	443	3
F	3	454	1929	1

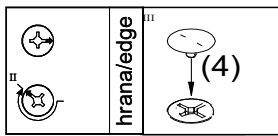
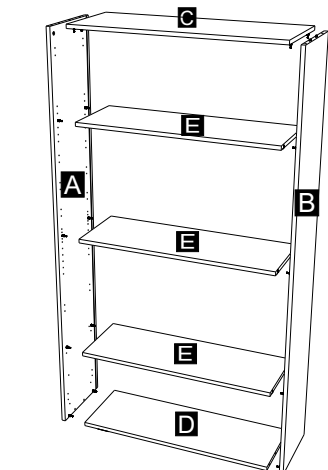
Kombinácia dvierok osadenie polic



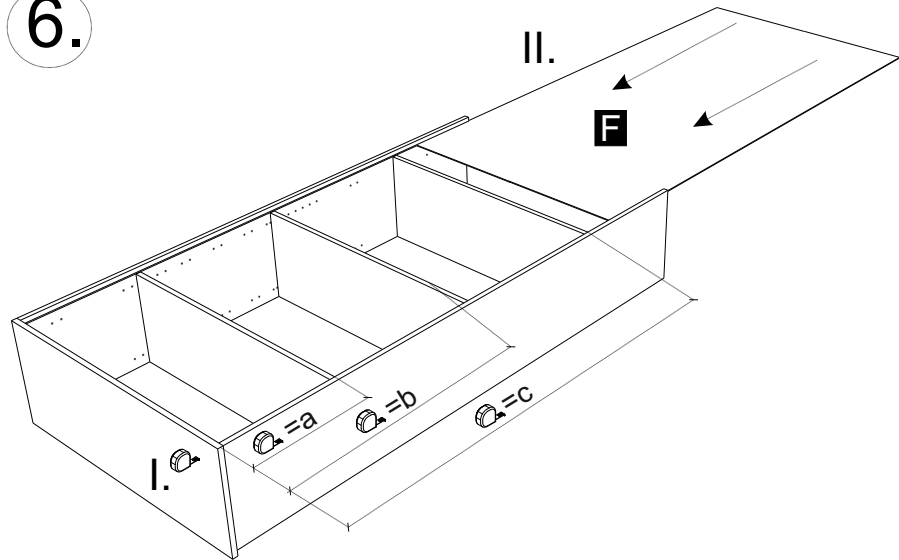
dvierka



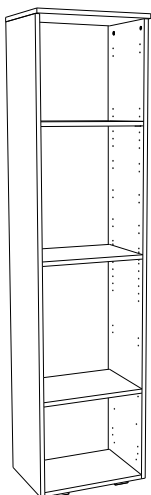
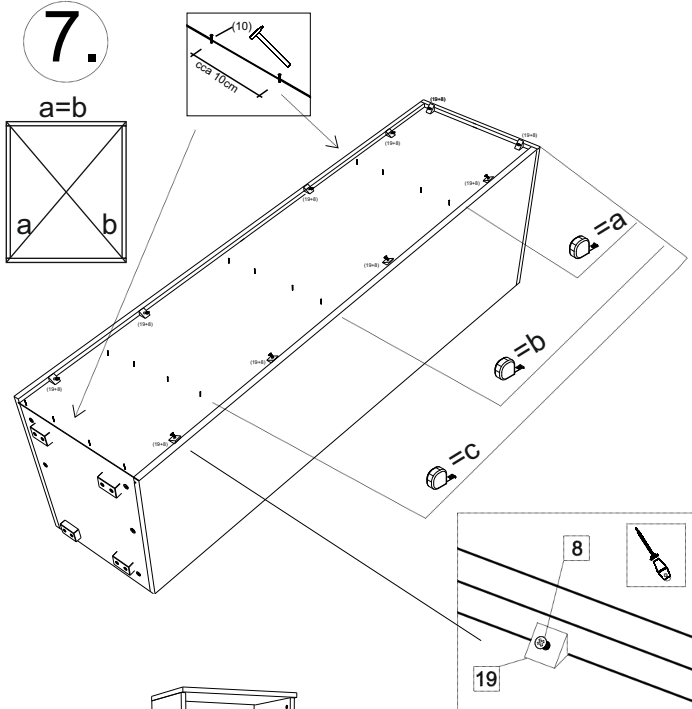
5.



6.



7.



8.

