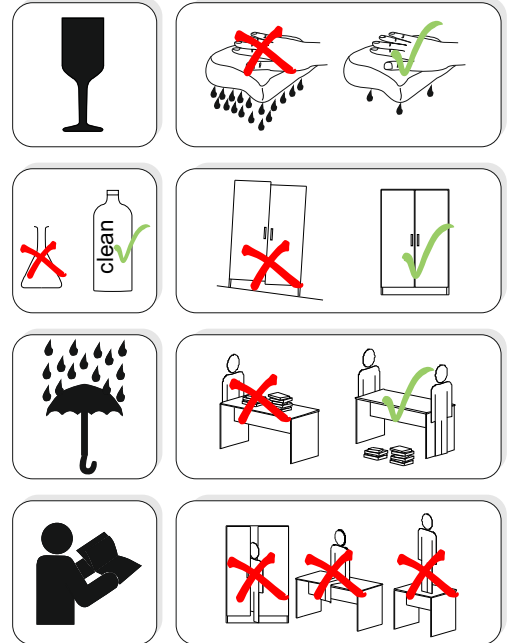
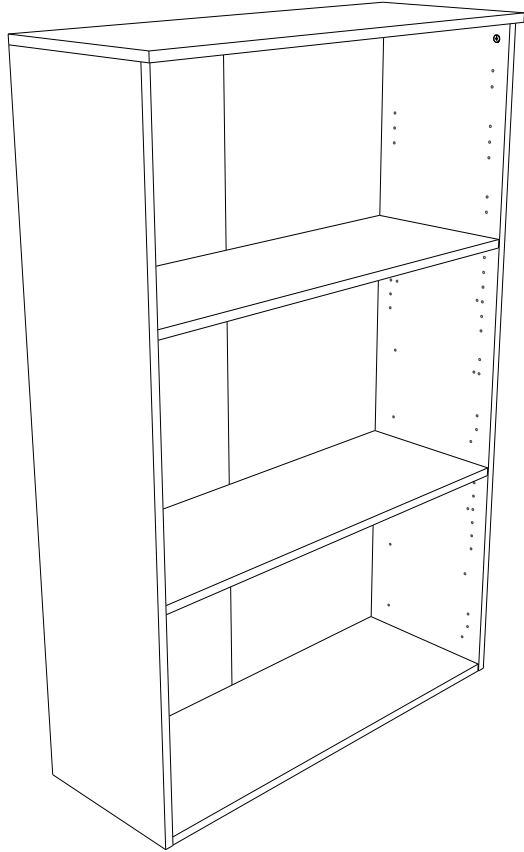
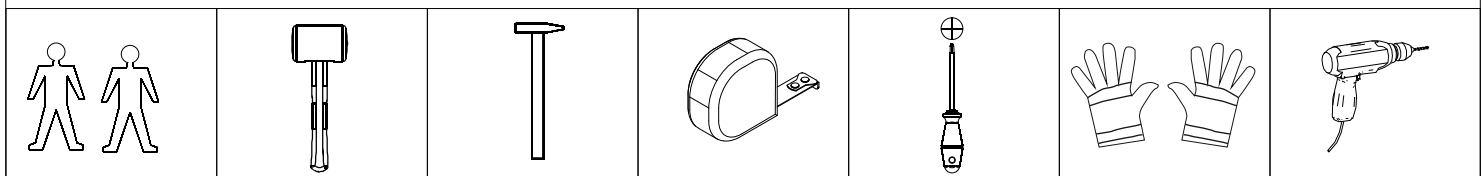


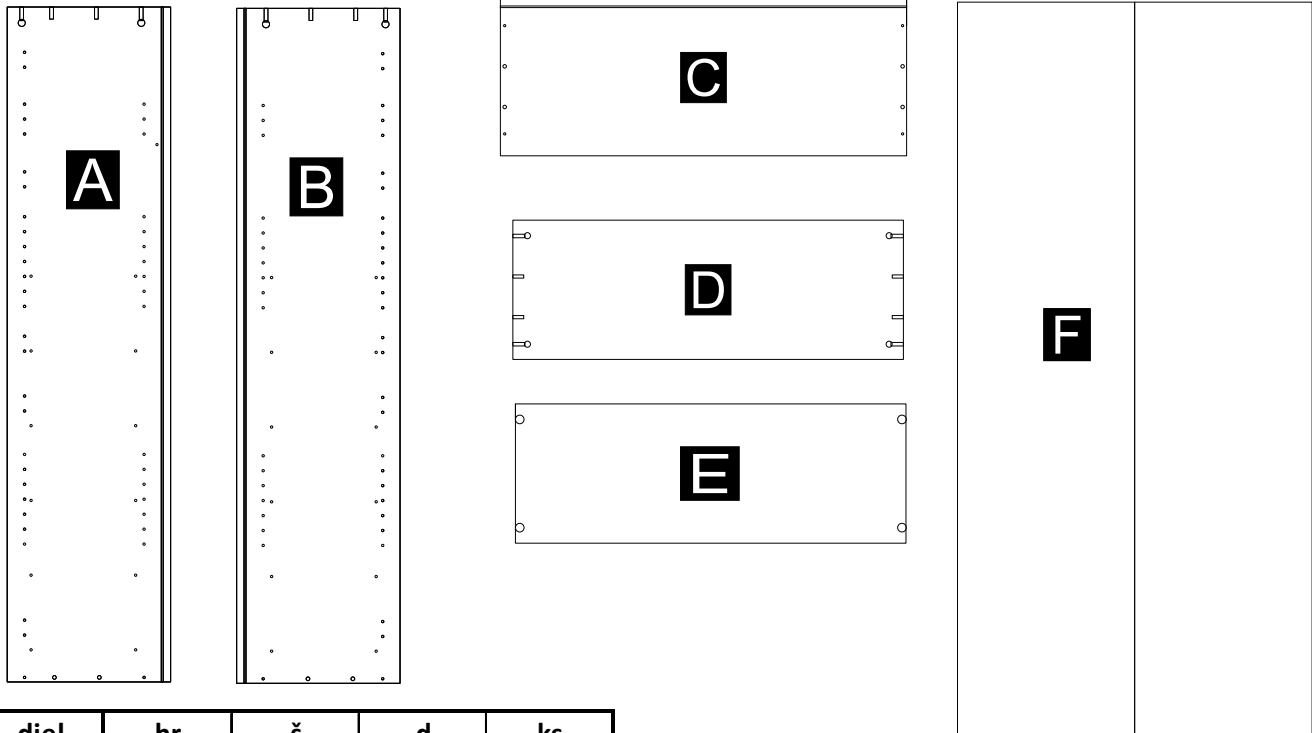
DREVONA®
S Y S T E M**Michaela**
M-04

	960
	1483
	370

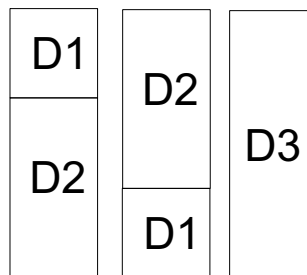


1		2		3		4		5		6		7	
tiahlo	8ks	excenter	8ks	kolík 8x35	8ks	krytka	4ks	skrutka ZH 5x50	1ks	bezpečnostný uholník	1ks	hmoždina D 10	1ks
8		9		10		12		13		14		19	
skrutka zh 3x20	10ks	skrutka zh 5x25	8ks	klinec 1,2x25	24ks	kizak Herman	4ks	narážací excenter	8ks	kolík DU 322 (tiahlo)	8ks	chrbatova spojka	10ks
20													
skrutka zh 4x16	1ks												

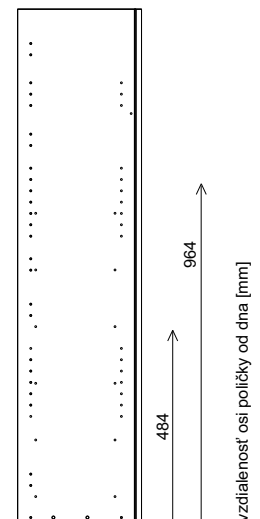




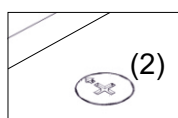
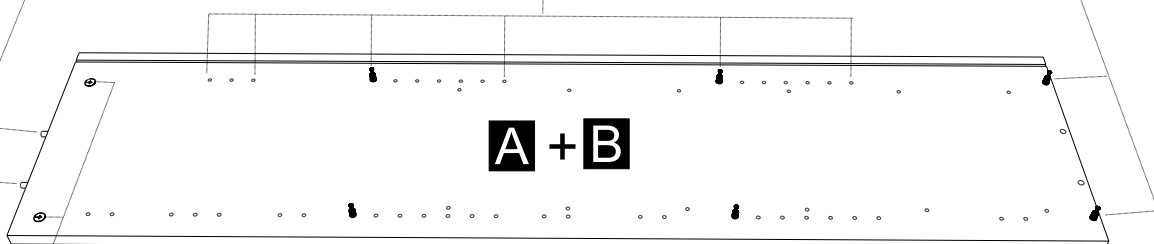
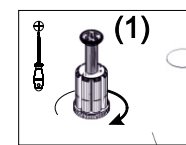
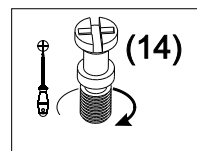
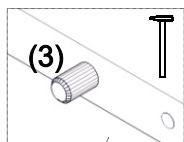
diel	hr	š	d	ks
A	18	350	1445	1
B	18	350	1445	1
C	18	370	960	1
D	18	329	923	1
E	18	329	923	2
F	3	466,5	1449	2



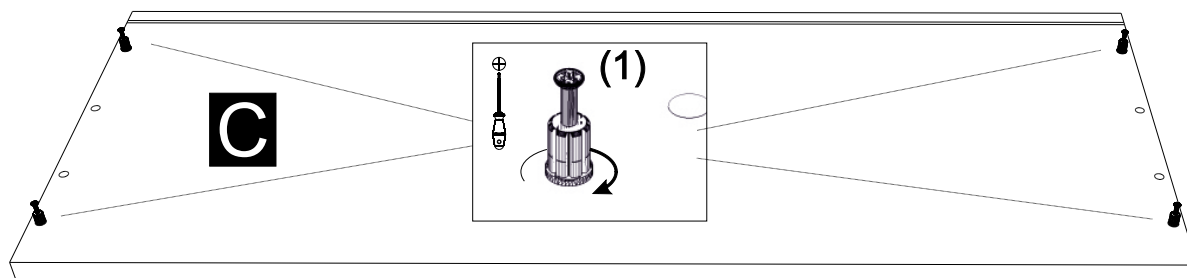
Kombinácia dvierok osadenie polic



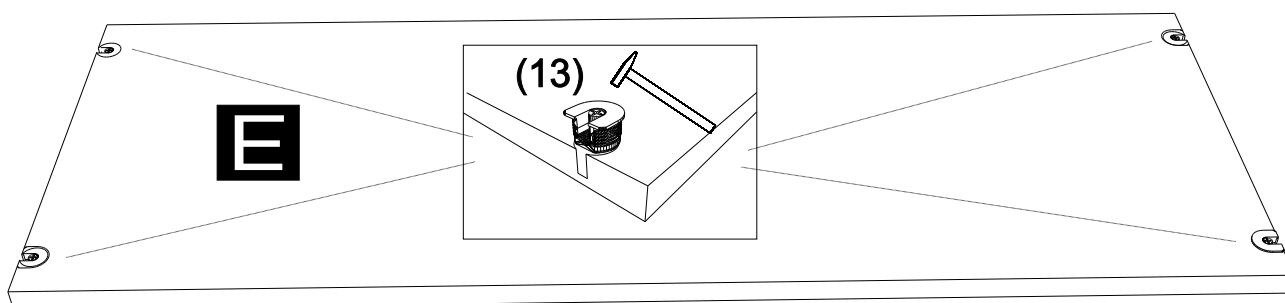
1



2.

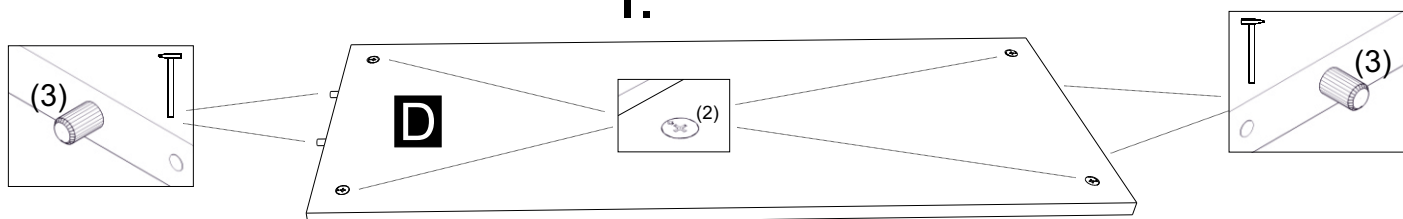


3.

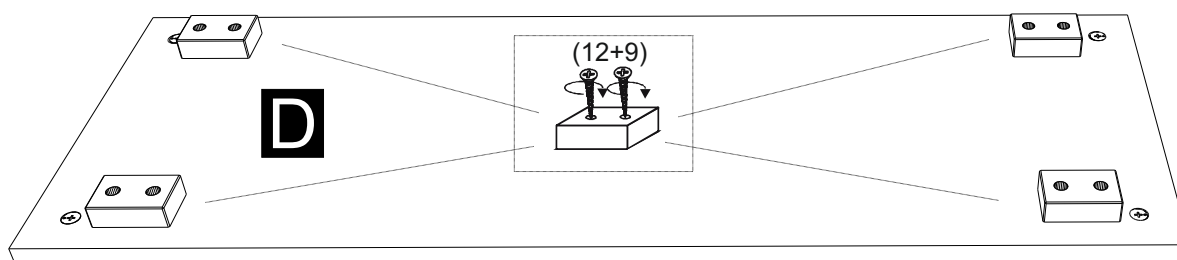


4.

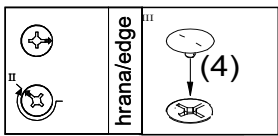
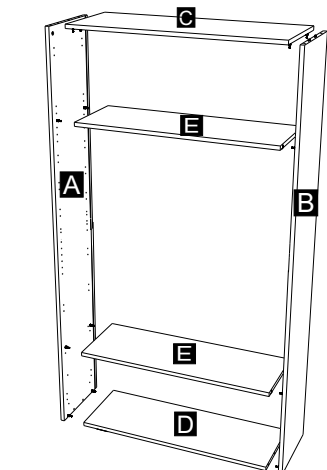
I.



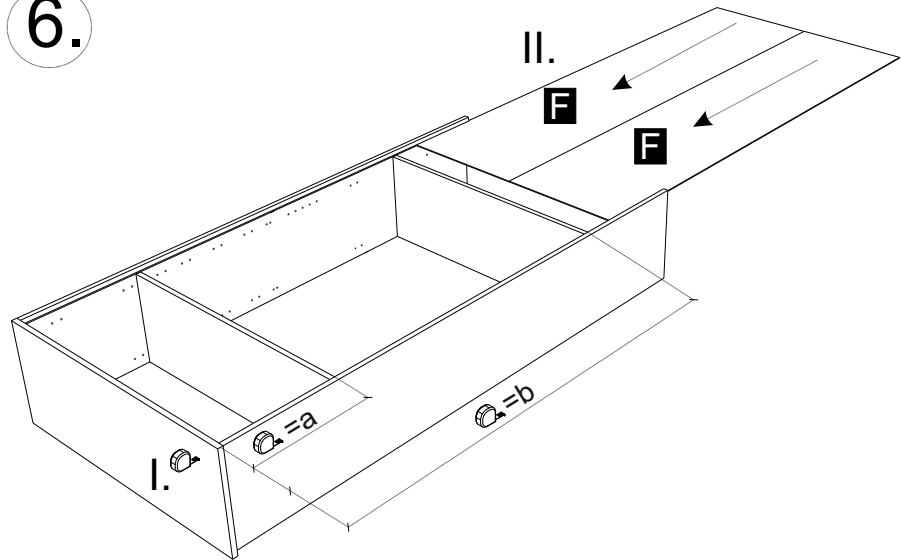
II.



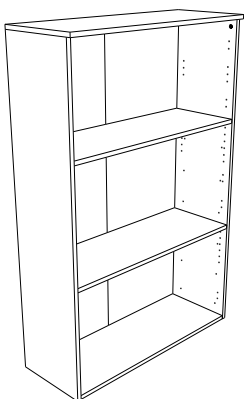
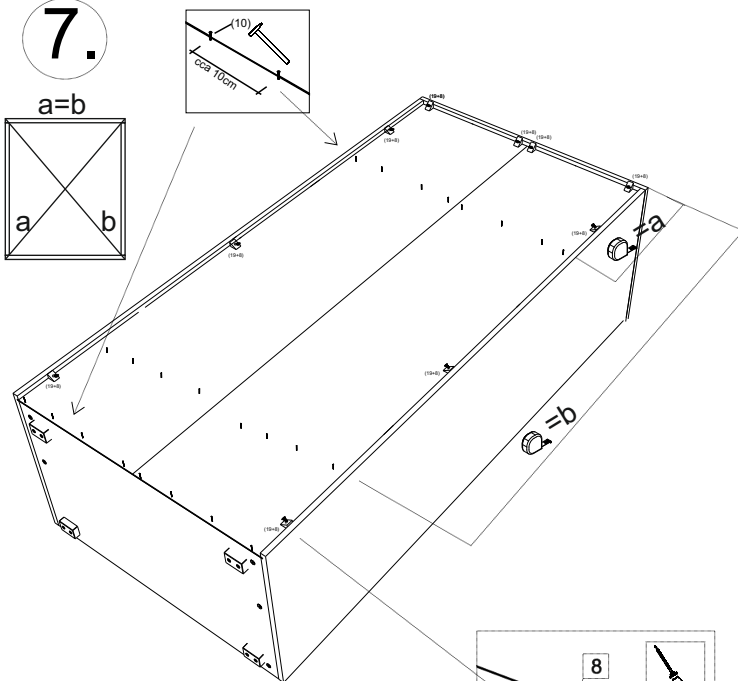
5.



6.



7.



8.

