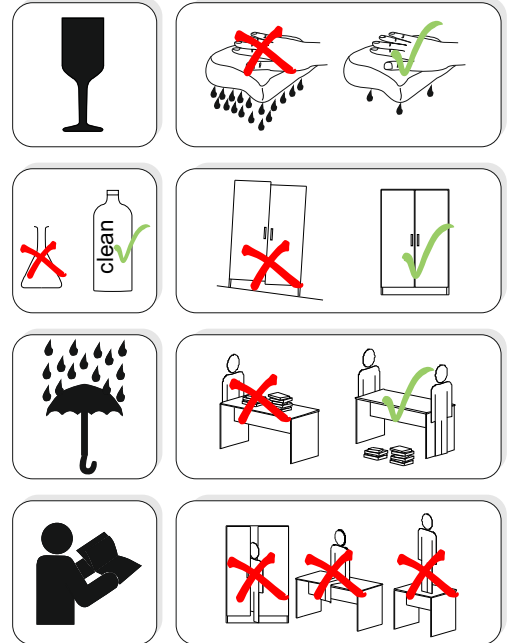
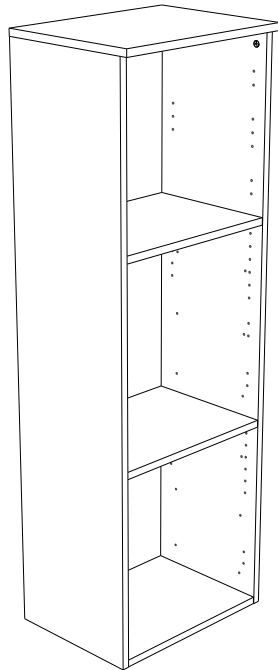
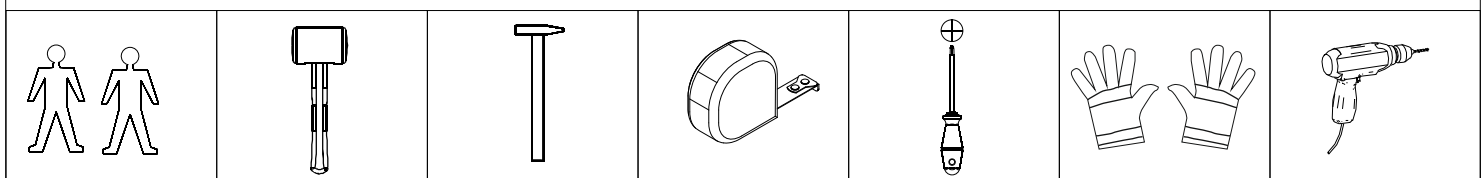


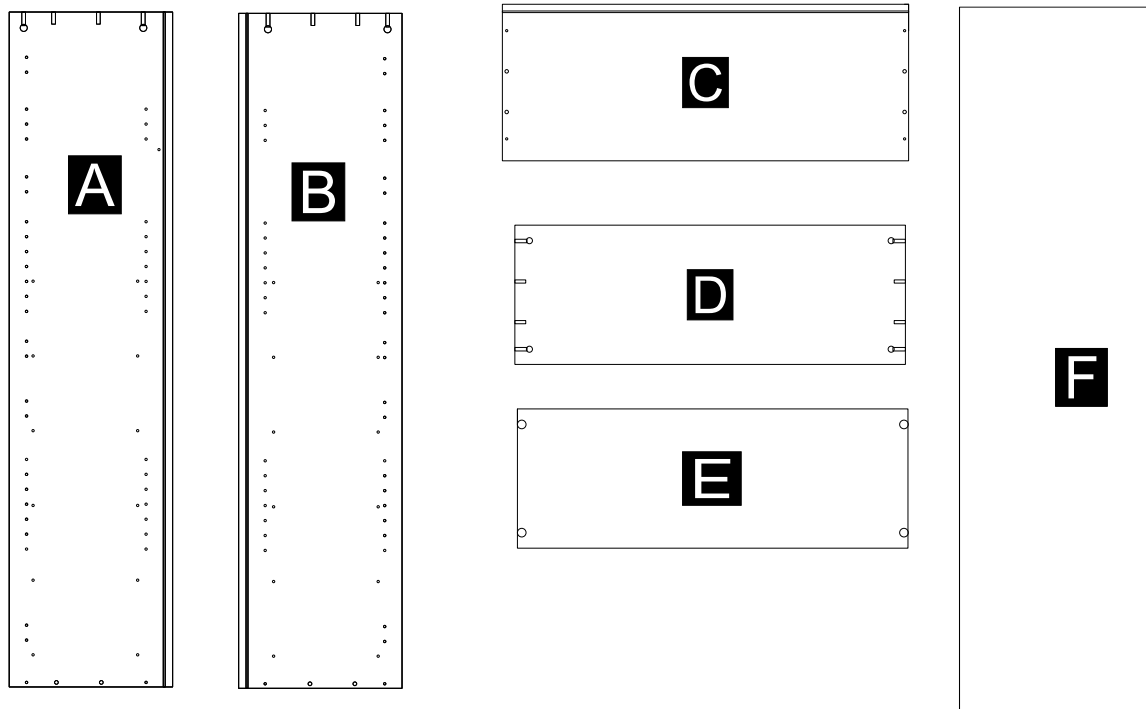
DREVONA®
S Y S T E M**Michaela**
M-05

	480
	1482
	370

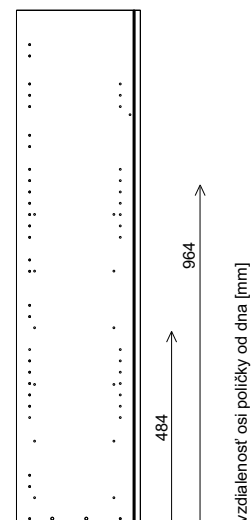
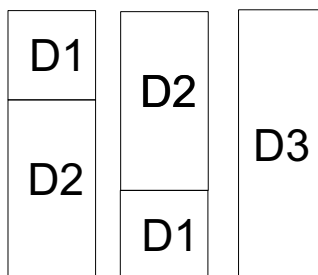


1		2		3		4		5		6		7	
ťahlo	8ks	excenter	8ks	kolík 8x35	8ks	krytka	4ks	skrutka ZH 5x50	1ks	bezpečnostný uholník	1ks	hmoždina D 10	1ks
8		9		10		12		13		14		19	
skrutka zh 3x20	8ks	skrutka zh 5x25	8ks	klinec 1,2x25	12ks	kizak Herman	4ks	narážací excenter	8ks	kolík DU 322 (ťahlo)	8ks	chrbatova spojka	8ks
20													
skrutka zh 4x16	1ks												

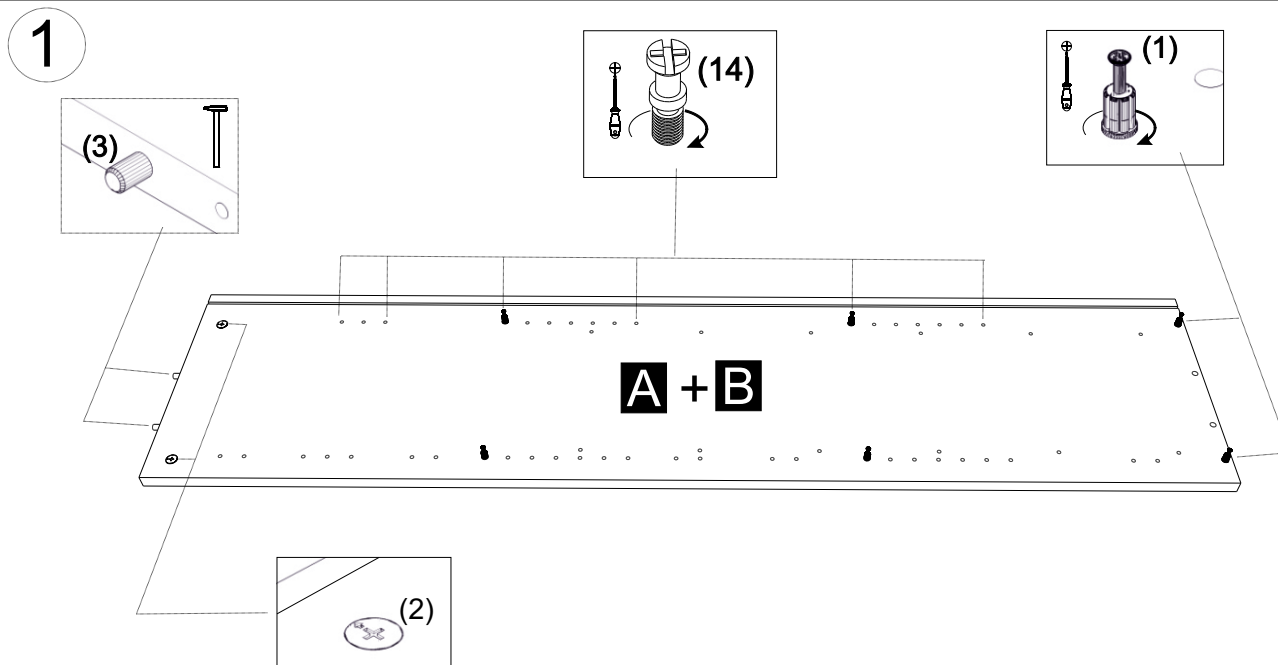




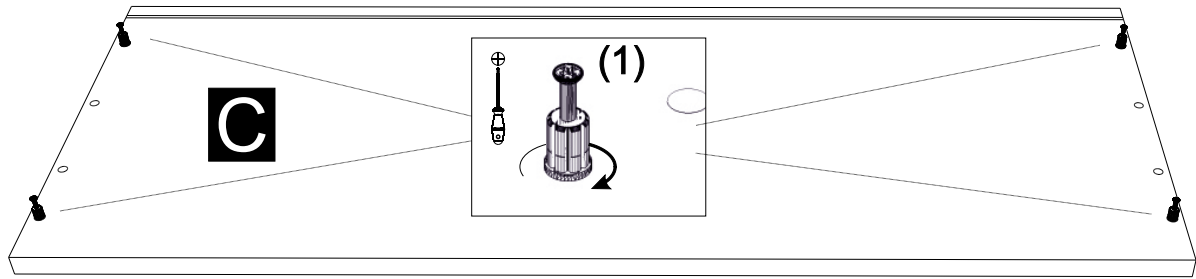
diel	hr	š	d	ks
A	18	350	1445	1
B	18	350	1445	1
C	18	370	480	1
D	18	329	443	1
E	18	329	443	2
F	3	454	1449	1



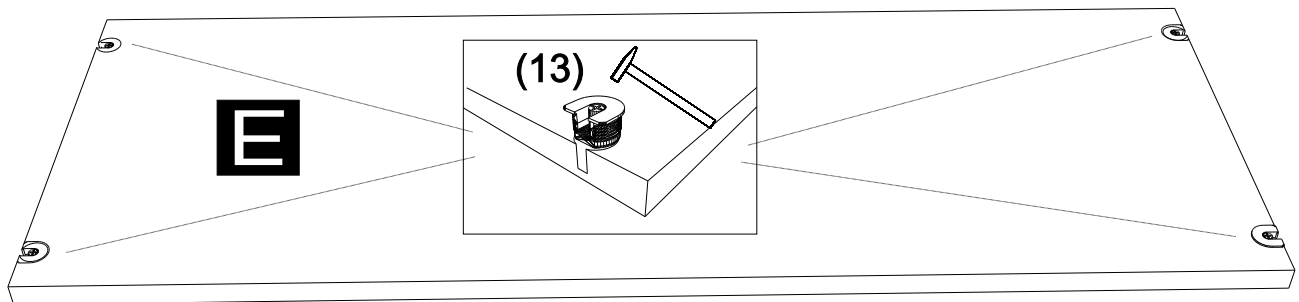
Kombinácia dvierok osadenie polic



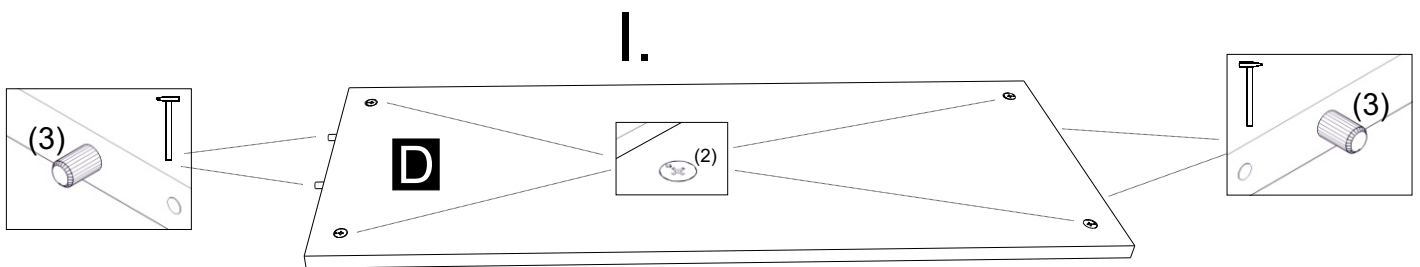
2.



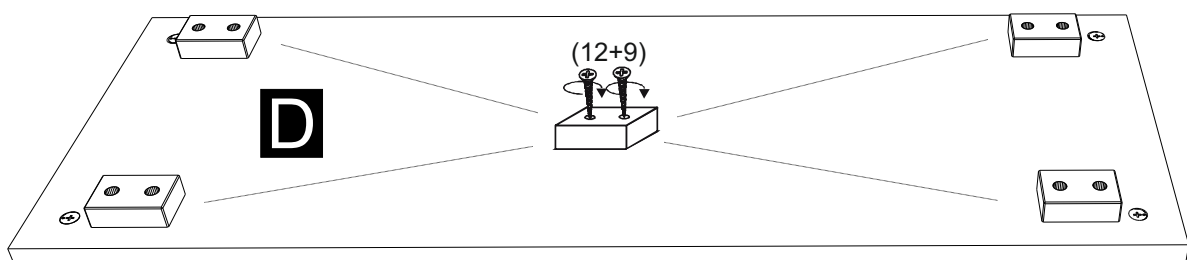
3.



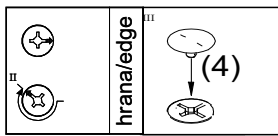
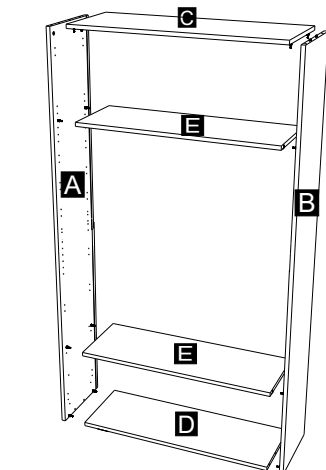
4.



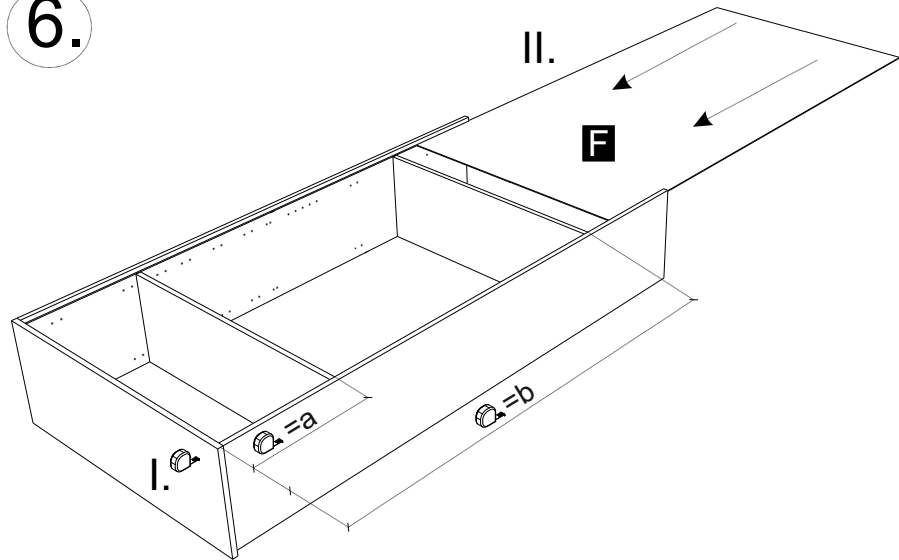
II.



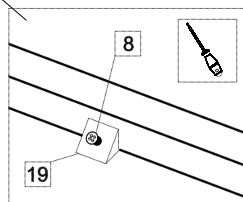
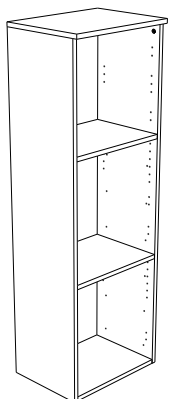
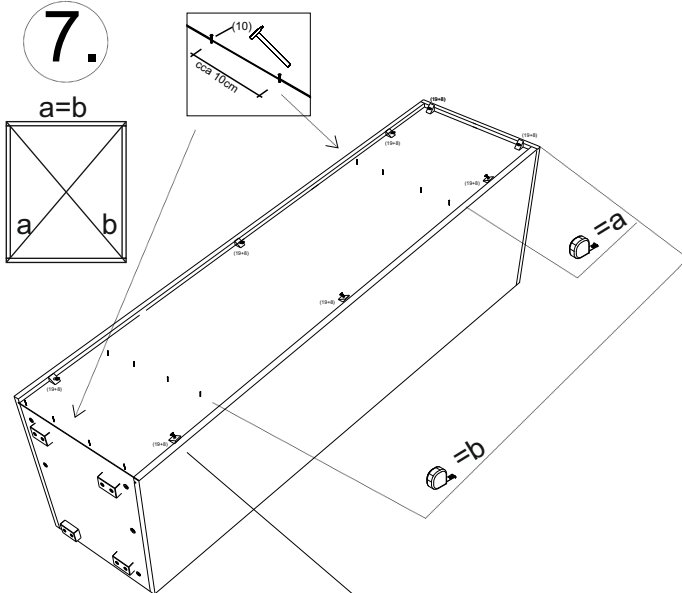
5.



6.



7.



8.

