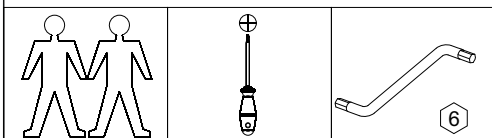
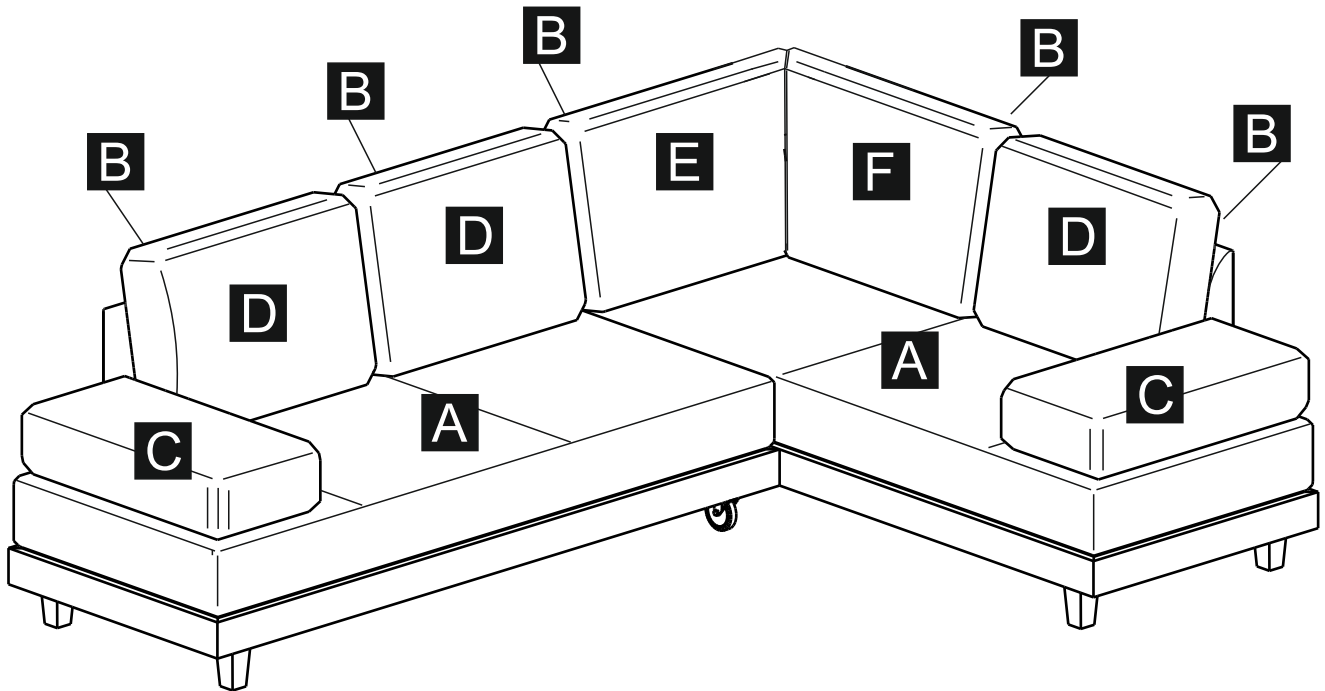


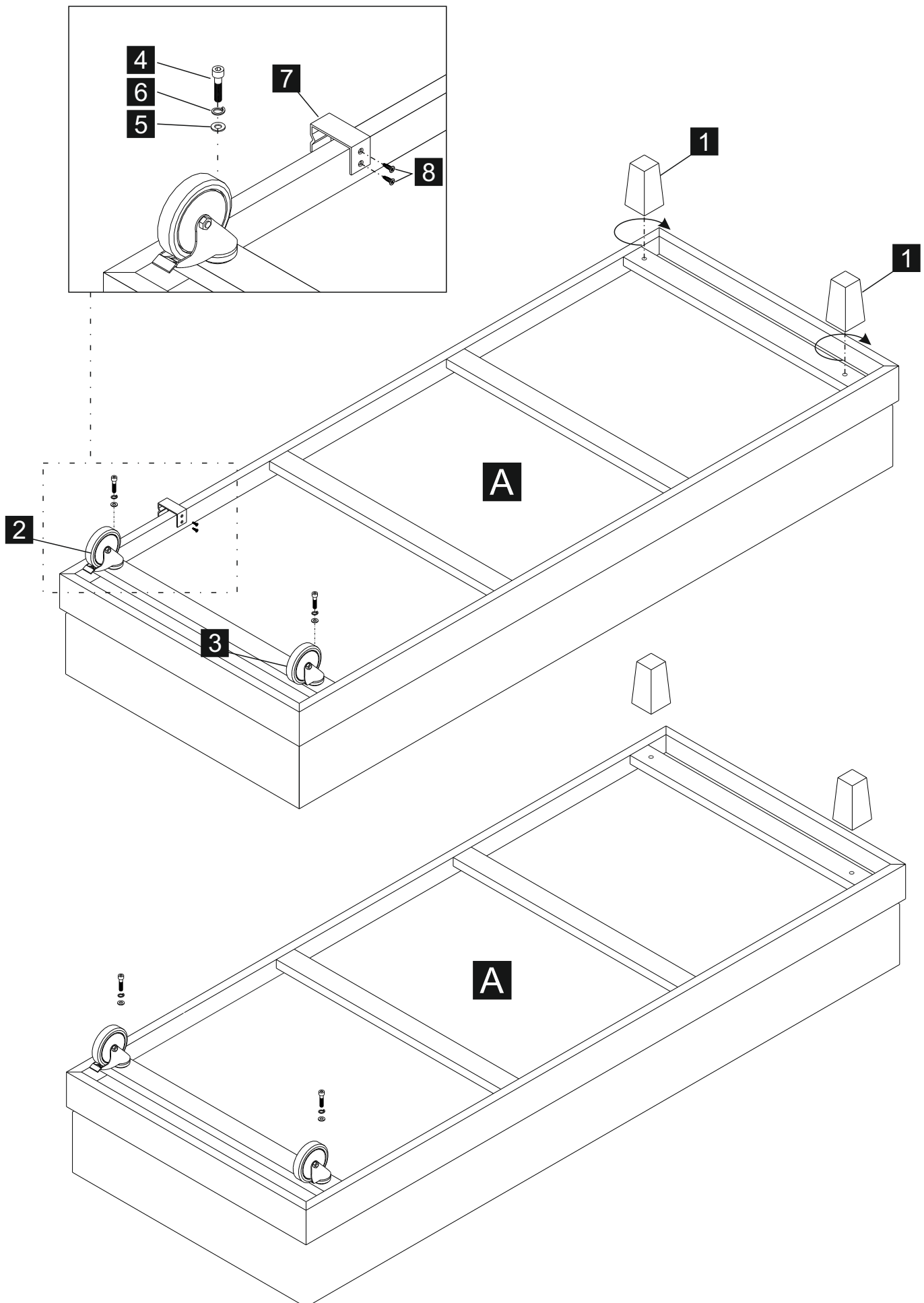
DREVONA®
 S Y S T E M

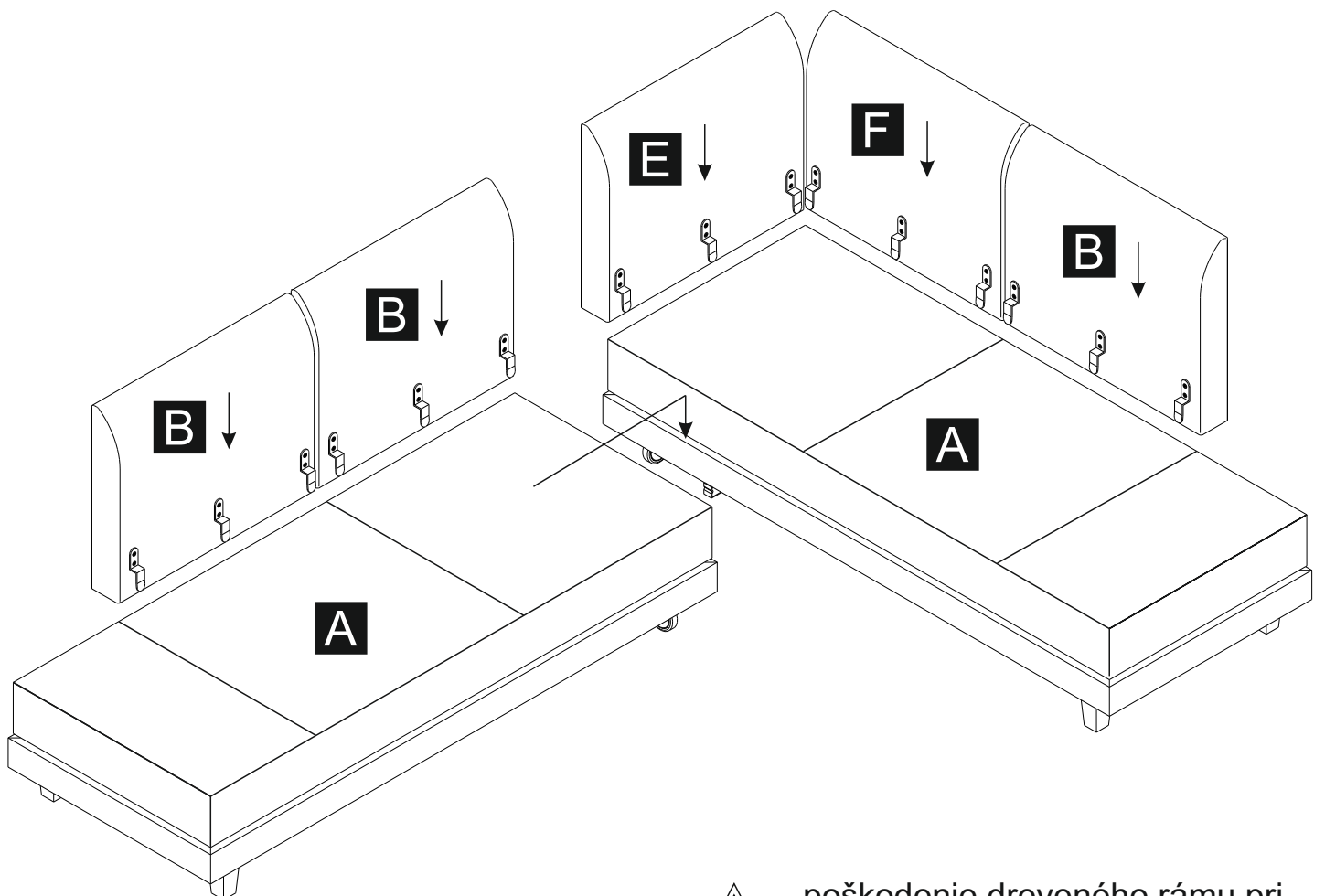
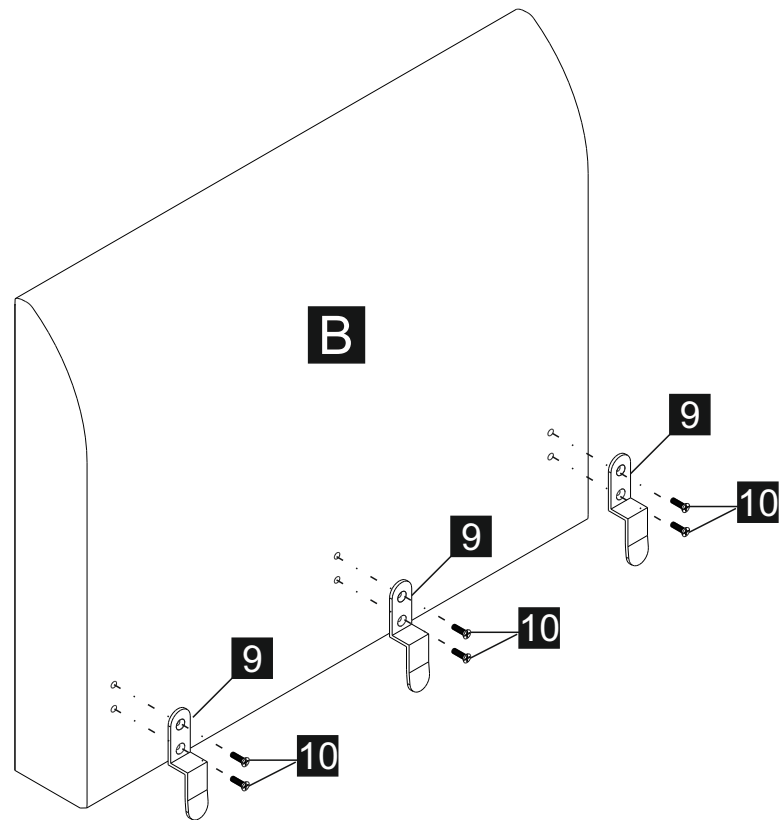
ROMA

	2950
	880
	2140

1	2	3	4	5	6	7
noha ROMA 120mm 4ks	kolesko brzdene 120 2ks	kolesko 120 2ks	Skrutka M8x40 DIN 912 4ks	Podložka skrutky M8 4ks	Podložka M8 DIN 127 4ks	Spojovací plech 1ks
8	9	10				
skrutka zh 4x16 2ks	závesný hák ROMA 15ks	skrutka M6x20 30ks				







poškodenie dreveného rámu pri
vešaní podrúčok nie je dôvodom
na reklamáciu.